

Sensor indutivo

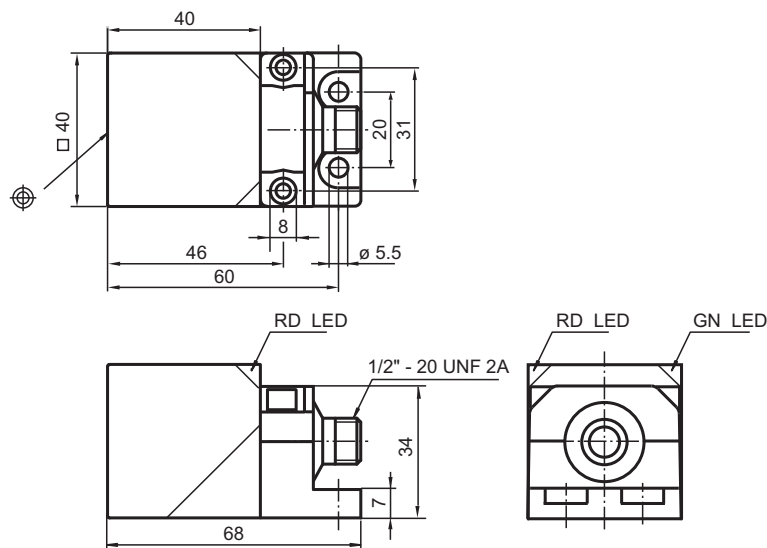
NBN40-L3M-UO-C3-V12



- Range de detecção de 20 mm
- Imune a solda
- LEDs em 2 cantos, base e conexão metálicas



Dimensões



Dados técnicos

Dados gerais

Intervalo de comutação	s_n	40 mm
Montagem		não nivelado
Polaridade de saída		AC/DC
Intervalo seguro de comutação	s_a	0 ... 32,4 mm
Factor de redução r_{AI}		0.30 - 0.40
Factor de redução $r_{1,4301}$		0,60 - 0,80

Data de publicação: 2020-12-10 Data de emissão: 2020-12-10 : 908758_por.pdf

Consulte as "Notas Gerais sobre as informações de produto da Pepperl+Fuchs".

Grupo Pepperl+Fuchs
www.pepperl-fuchs.com

EUA.: +1 330 486 0001
fa-info@us.pepperl-fuchs.com

Alemanha: +49 621 776 1111
fa-info@de.pepperl-fuchs.com

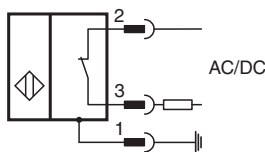
Singapura: +65 6779 9091
fa-info@sg.pepperl-fuchs.com

PF PEPPERL+FUCHS

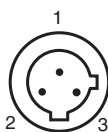
Dados técnicos

Tipo de saída	de 2 fios	
Dados característicos		
Tensão de funcionamento	U_B	20 ... 250 V AC/DC
Frequência de comutação	f	2 Hz
Histerese	H	3 ... 15 tipo 10 %
Protecção contra as inversões da polaridade		protecção contra polaridade inversa
Protecção contra curto-circuito		cíclico
Queda de tensão	U_d	≤ 7 V
Corrente de funcionamento	I_L	3 ... 300 mA
Corrente residual	I_r	$\leq 1,7$ mA
Corrente reactiva	I_0	$\leq 0,6$ mA
Indicação da tensão de funcionamento		LED, verde
Indicação do estado de comutação		LED, vermelho
Indicações/Elementos de comando		
LED vermelho/verde		Ã prova de curto-circuito/sobrecarga
Conformidade de directivas e normas		
Conformidade-padrão		
Padrões		IEC 61000-4/EN 60947-5-2:2004
Autorizações certificados		
Autorização UL		cULus Listed, General Purpose
Autorização CSA		cCSAus Listed, General Purpose
Autorização CCC		Certificado pela China Compulsory Certification (CCC)
Condições ambiente		
Temperatura ambiente		-25 ... 70 °C (-13 ... 158 °F)
Temperatura de armazenamento		-40 ... 85 °C (-40 ... 185 °F)
Dados mecânicos		
Tipo de saída		Plugue do conector 1/2"-20 UN , 3 pinos
Material da caixa		Zinco, com revestimento PTFE
Superfície frotal		Resina termoestável
Parte inferior da caixa		Zinco, com revestimento PTFE
Grau de protecção		IP67

Conexão






Atribuição de conexão



Fios cores

1		GN
2		RD/BK
3		RD/WH

Acessórios

	V12-W-YE2M-PUR-H/S	Cabo de conexão, 20 UNF de 1/2", 3 pinos, cabo PUR irradiado
	MHW 01	Suporte de montagem modular
	MH 02-L	Auxiliar de montagem