

# Givare, induktiv

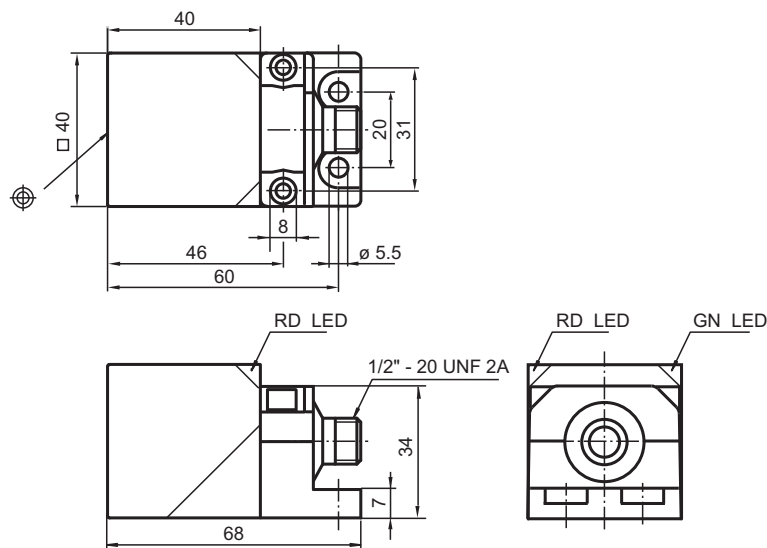
## NBN40-L3M-UO-C3-V12



- knappbredd 20 mm
- Svetstålig
- 2 LED, metallsockel och -fäste



### Mått



### Tekniska data

#### Allmänna specifikationer

Känslavstånd	$s_n$	40 mm
Installation		ej i samma plan
Utgångs typ		AC/DC
Garanterat känslavstånd	$s_a$	0 ... 32,4 mm
Reduktionsfaktor $r_{AI}$		0.30 - 0.40
Reduktionsfaktor $r_{1,4301}$		0.60 - 0.80

Kungöresedatum: 2020-12-10 Datum för utgåva: 2020-12-10 : 908758\_swe.pdf

Se "Allmänna kommentarer om produktinformationen från Pepperl+Fuchs".

Pepperl+Fuchs Group  
www.pepperl-fuchs.com

USA: +1 330 486 0001  
fa-info@us.pepperl-fuchs.com

Tyskland: +49 621 776 1111  
fa-info@de.pepperl-fuchs.com

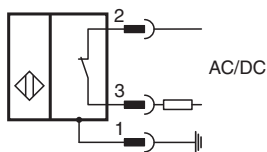
Singapore: +65 6779 9091  
fa-info@sg.pepperl-fuchs.com

**PF** PEPPERL+FUCHS

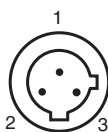
## Tekniska data

Anslutnings sätt	2-trådig	
<b>Specifikationer</b>		
Arbetsspänning	$U_B$	20 ... 250 V AC/DC
Kopplingsfrekvens	$f$	2 Hz
Hysteres	$H$	3 ... 15 typ. 10 %
Polaritetsskydd		Skyddad mot felaktig polaritet
Kortslutningsskydd		pulserande
Spänningsfall	$U_d$	$\leq 7$ V
Arbetsström	$I_L$	3 ... 300 mA
Läckström	$I_r$	$\leq 1,7$ mA
Tomgångsström	$I_0$	$\leq 0,6$ mA
Driftspänningsvisning		LED grön
Funktions indikering		LED, röd
<b>Visning/betjäningselement</b>		
LED röd/grön	Kortslutnings-/överbelastningsindikator	
<b>Norm- och riktlinjekonformitet</b>		
Standardöverensstämmelse		
Standarder	IEC 61000-4 / EN 60947-5-2:2004	
<b>Godkännanden och certifikat</b>		
UL-godkännande	cULus Listed, General Purpose	
CSA-godkännande	cCSAus Listed, General Purpose	
CCC-godkännande	Certified by China Compulsory Certification (CCC)	
<b>Omgivningsförhållande</b>		
Omgivningstemperatur	-25 ... 70 °C (-13 ... 158 °F)	
Lagringstemperatur	-40 ... 85 °C (-40 ... 185 °F)	
<b>Mekaniska specifikationer</b>		
Anslutnings typ	Kontakt 1/2"-20 UN , 3-polig	
Kapslingsmaterial	Zink, teflonbeläggning	
Avkännings yta	Plast som härdar av värme	
Stommens underdel	Zink, teflonbeläggning	
Skyddsklass	IP67	

## Anslutning






## Anslutningstilldelning



Tråd färger

1		GN
2		RD/BK
3		RD/WH

## Tillbehör

	<b>V12-W-YE2M-PUR-H/S</b>	Förbindelsekabel, 1/2" 20 UNF, 3-polig, PUR-kabel utökad svets- och värmetålighet
	<b>MHW 01</b>	Modul fäste
	<b>MH 02-L</b>	Monterings tillbehör