

# Sensores fotoeléctricos, Accesorios

## ML17-OA-25D

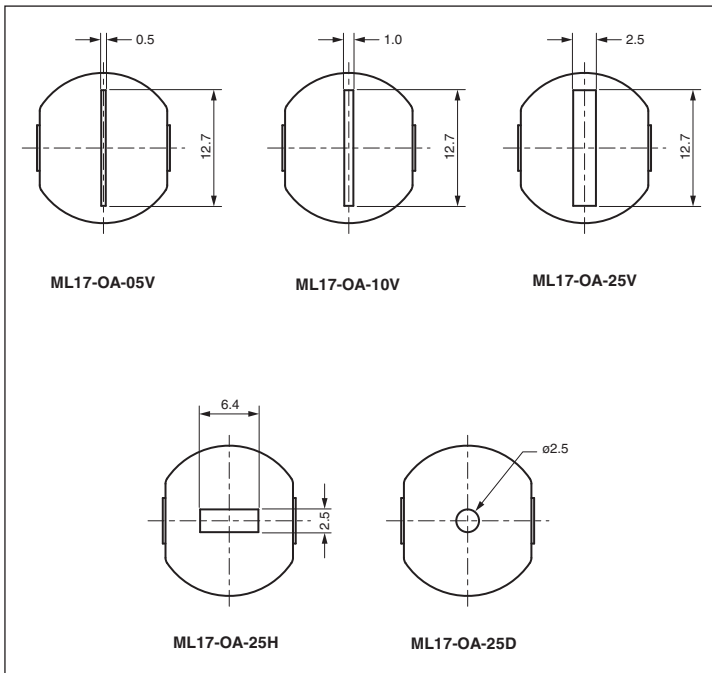


- Apertura de orificio redondo
- Reduce el exceso de ganancia del sensor ML17
- Juego de 2
- De pinza

Apertura óptica



### Dimensiones



### Datos técnicos

#### Datos mecánicos

Material acero inoxidable

#### Serie adecuada

Serie ML17