

# Optoelektronische Sensoren, Zubehör

## ML17-OA-25V

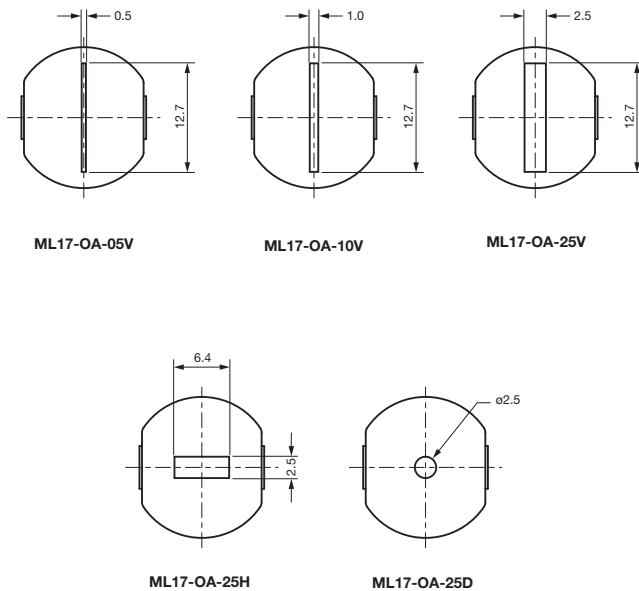


- Vertikale Schlitzöffnung
- Reduziert übermäßige Verstärkung des ML17-Sensors
- Satz mit 2 Stück
- Aufschnappmontage

Optische Blende



### Abmessungen



### Technische Daten

#### Mechanische Daten

Material: Edelstahl

#### Passende Serien

Serie: ML17

Veröffentlichungsdatum: 2022-07-11 Ausgabedatum: 2022-07-11 Dateiname: 908811\_ger.pdf

Beachten Sie „Allgemeine Hinweise zu Pepperl+Fuchs-Produktinformationen“.

Pepperl+Fuchs-Gruppe  
www.pepperl-fuchs.com

USA: +1 330 486 0001  
fa-info@us.pepperl-fuchs.com

Deutschland: +49 621 776 1111  
fa-info@de.pepperl-fuchs.com

Singapur: +65 6779 9091  
fa-info@sg.pepperl-fuchs.com

**PF** PEPPERL+FUCHS