

Sensores fotoeléctricos, Accesorios

ML17-OA-25V

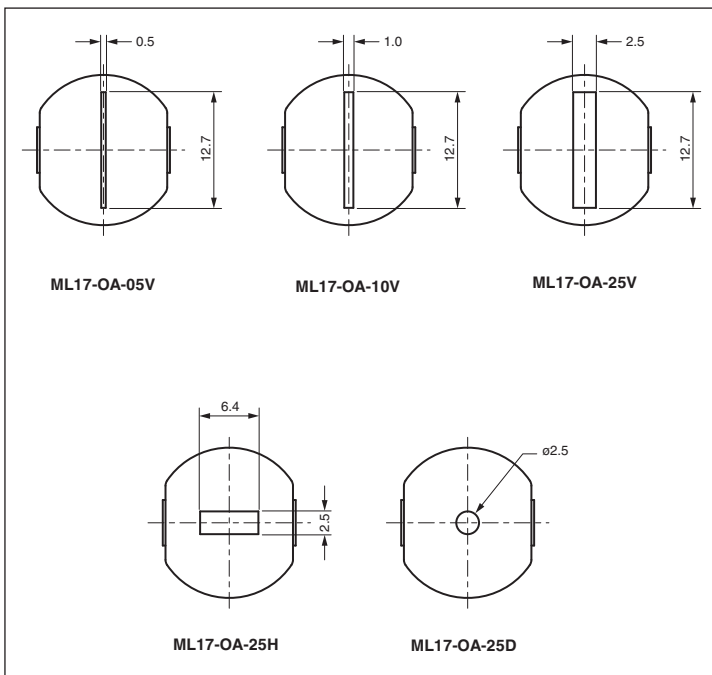


- Apertura de ranura vertical
- Reduce el exceso de ganancia del sensor ML17
- Juego de 2
- De pinza

Apertura óptica



Dimensiones



Datos técnicos

Datos mecánicos

Material acero inoxidable

Serie adecuada

Serie ML17

Fecha de publicación: 2022-07-11 Fecha de edición: 2022-07-11 : 908811_spa.pdf

Consulte "Notas generales sobre la información de los productos de Pepperl+Fuchs".

Pepperl+Fuchs Group
www.pepperl-fuchs.com

EE. UU.: +1 330 486 0001
fa-info@us.pepperl-fuchs.com

Alemania: +49 621 776 1111
fa-info@de.pepperl-fuchs.com

Singapur: +65 6779 9091
fa-info@sg.pepperl-fuchs.com

PEPPERL+FUCHS