

Sensores fotoeléctricos, Accesorios

ML17-OA-25H

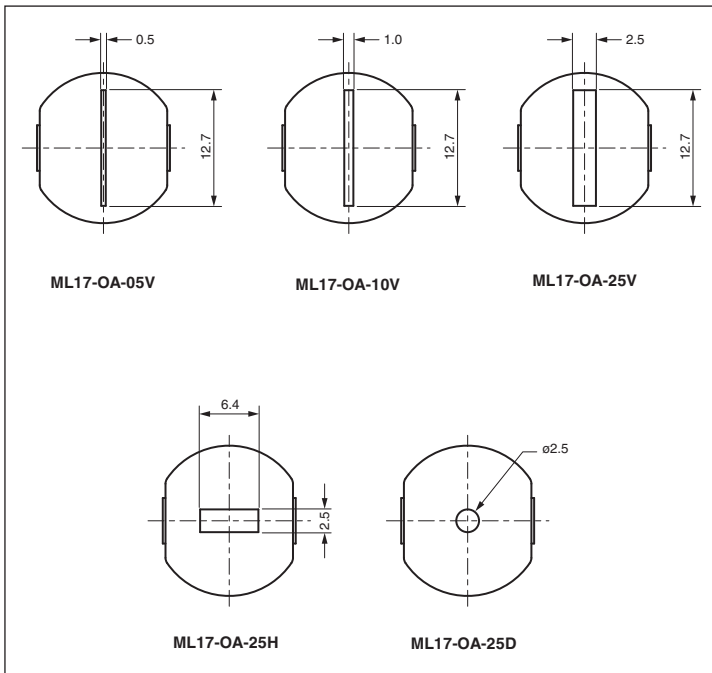


- Apertura de ranura horizontal
- Reduce el exceso de ganancia del sensor ML17
- Juego de 2
- De pinza

Apertura óptica



Dimensiones



Datos técnicos

Datos mecánicos

Material acero inoxidable

Serie adecuada

Serie ML17