

# Sensores fotoeléctricos, Accesorios

## ML17-OA-KIT

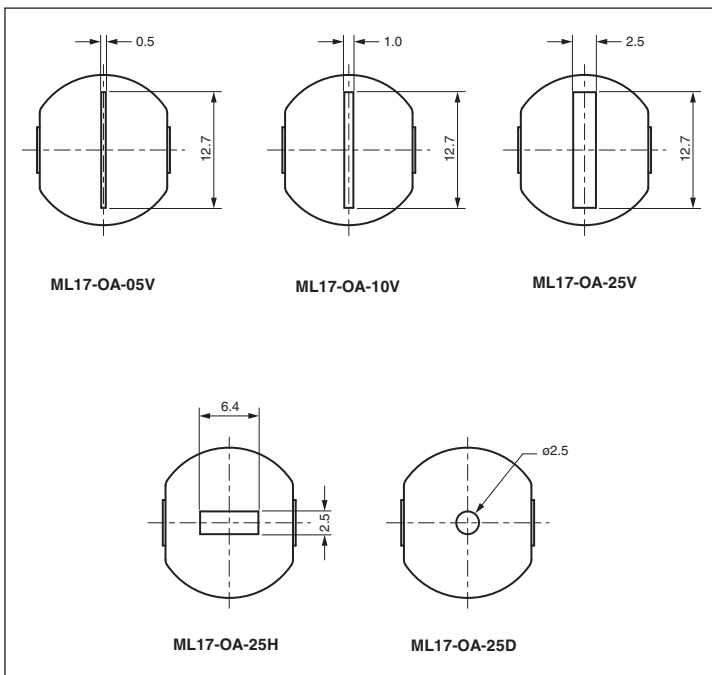


- Paquete de muestra
- Contiene una de cada apertura
- Reduce el exceso de ganancia del sensor ML17
- De pinza

Apertura óptica



### Dimensiones



### Datos técnicos

#### Datos mecánicos

Material: acero inoxidable

#### Serie adecuada

Serie: ML17