

Snímač, induktivní

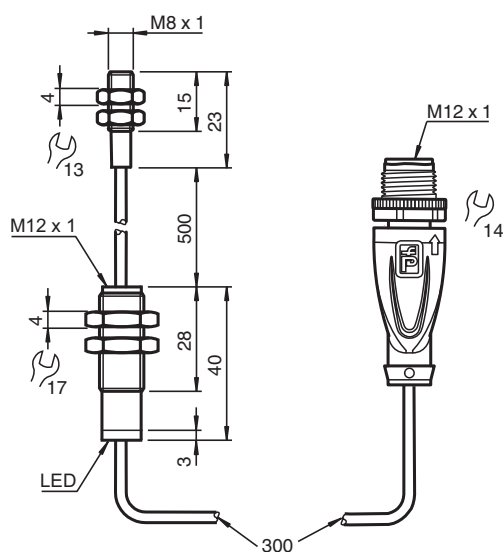
NMB1,5-8GM23-Z0-C-FE-850MM-V1



- Aktivní plocha ušlechtilá ocel
- 1,5 mm v jedné rovině
-
- Odolnost proti elektromagnetickému poli při svařování
- Povlak tvořený svařecí struskou
- Feromagnetické objekty



Rozměry



Technické údaje

Všeobecné specifikace

Spínací funkce		Normálně otevřený (NO)
Typ výstupu		Dvouvodičový
Spínací vzdálenost	s_n	1,5 mm
Montáž		v jedné rovině
Polarita výstupu		stejnoseměrné
Pracovní rozsah	s_a	0 ... 1,215 mm

Datum publikace: 2024-01-17 Datum vydání: 2024-01-17 : 908879_cze.pdf

Viz část Všeobecné poznámky týkající se produktů společnosti Pepperl+Fuchs.

Pepperl+Fuchs Group
www.pepperl-fuchs.com

USA: +1 330 486 0001
fa-info@us.pepperl-fuchs.com

Německo: +49 621 776 1111
fa-info@de.pepperl-fuchs.com

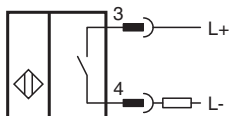
Singapur: +65 6779 9091
fa-info@sg.pepperl-fuchs.com

PF PEPPERL+FUCHS

Technické údaje

Ovládací prvek		Feromagnetické objekty
Redukční součinitel r_{Al}		0
Redukční součinitel r_{Cu}		0
Redukční součinitel $r_{\text{nerez ocel 1.4301}}$		0,4 - 0,7
Redukční součinitel $r_{\text{ocel St37}}$		1
Redukční součinitel r_{mosaz}		0
Typ výstupu		dva vodiče
Charakteristické hodnoty		
Provozní napětí	U_B	6 ... 30 V stejnosměrné
Spínací frekvence	f	0 ... 5 Hz
Hystereze	H	3 ... 15 typ. 5 %
Ochrana proti přepólování		snášejí přepólování
Ochrana proti zkratu		pulsní kontrola
Pokles napětí	U_d	$\leq 4,5$ V stejnosměrné při 30 mA
Provozní proud	I_L	2 ... 100 mA
Nejmenší provozní proud	I_m	2 mA
Zbytkový proud	I_r	$\leq 0,6$ mA
Indikace stavu sepnutí		LED dioda, červená
Mag. Intenzita pole, střídavá pole		250 mT
Mag. Intenzita pole, stejnosměrná pole		250 mT
Shoda s normami a směrnici		
Shoda se standardy		
Normy		EN 60947-5-2:2007 IEC 60947-5-2:2007
Schválení a certifikáty		
Schválení UL		cULus Listed, General Purpose
Schválení CCC		Pro výrobky s max. provozním napětím ≤ 36 V není nutné povolení. Z tohoto důvodu nejsou opatřeny označením CCC.
Okolní podmínky		
Okolní teplota		-25 ... 70 °C (-13 ... 158 °F)
Mechanické specifikace		
Typ připojení		pevný kabel se zástrčkou
Materiál pouzdra		xylanový s povrchovou úpravou - ušlechtilá ocel 1.4305 / AISI 303
Čelní plocha		xylanový s povrchovou úpravou - ušlechtilá ocel 1.4305 / AISI 303
Třída ochrany		IP67
Konektor		
Závit		M12 x 1
Utahovací moment		0,6 Nm
Počet pólů		3
Kabel		
Průměr kabelu		4,8 mm \pm 0,2 mm
Materiál		POC
Barva		oranžový
Počet jader		4
Průřez žíly vodiče		0,34 mm ²
Délka	L	850 mm
Rozměry		
Délka		23 mm
Průměr		8 mm

Připojení



Přiřazení připojení



Wire barev dle EN 60947-5-2

1	BN
2	WH
3	BU
4	BK