



Marque de commande

ML17-6/115b/136

Cellule en mode reflex
avec câble et connecteur M12, 4 broches

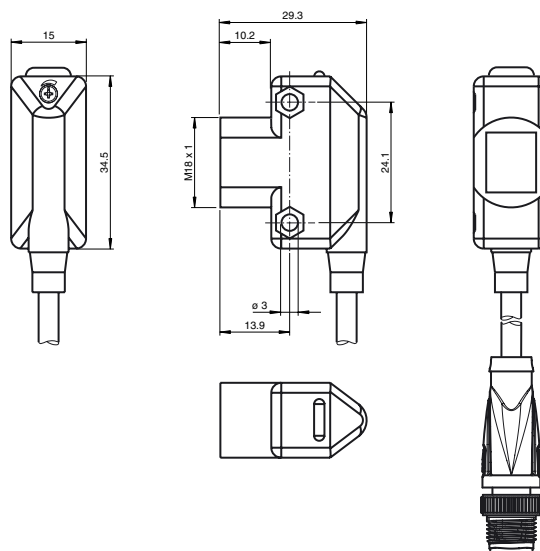
Caractéristiques

- Série d'appareils compacts dans des boîtiers universels pour applications standard
- Boîtier miniature
- fixation frontale avec filetage M18, trous de fixation latéraux en alternative
- LED visibles de tous les côtés
- Montage extrêmement simple, avec système de raccordement rapide
- Modèle non polarisé à grande portée
- Sortie 4 en 1

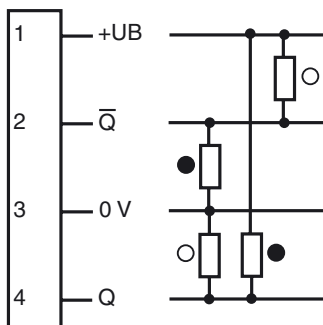
Information produit

La famille des cellules ML17 offre différentes options de connexion et d'installation, ce qui signifie qu'elle peut s'adapter aux tâches d'automatisation les plus variées. En plus de la méthode de montage habituelle utilisant les vis M4, ces cellules peuvent également être installées au moyen de l'insert fileté M18. Tous les dispositifs sont équipés d'un témoin d'alimentation vert et d'un témoin de fonctionnement jaune. Ces témoins sont agencés de manière à être parfaitement visibles depuis différentes directions.

Dimensions

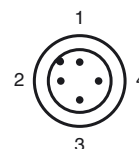


Raccordement électrique

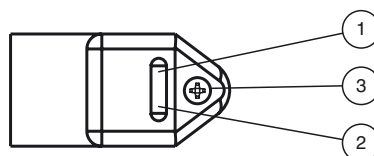


○ = commutation "claire"
● = commutation "forcée"

Brochage



Éléments de visualisation/réglage



1	Affichage des signaux	jaune
2	Indicateur d'état	verte
3	Réglage de la sensibilité	

Date de publication: 2013-01-03 21:26 Date d'édition: 2013-01-03 909108_fra.xml

Caractéristiques techniques**Caractéristiques générales**

Domaine de détection d'emploi	0 ... 6,5 m
Distance du réflecteur	50 ... 6500 mm
Cible de référence	réflecteur FE-RR1
Emetteur de lumière	LED
Type de lumière	rouge, lumière modulée , 626 nm
Limite de la lumière ambiante	≤ 10000 Lux

Eléments de visualisation/réglage

Indication fonctionnement	LED verte
Visual. état de commutation	LED jaune : allumée si le récepteur est éclairé
Critères de choix	Réglage de la sensibilité

Caractéristiques électriques

Tension d'emploi	U_B	10 ... 30 V DC , classe 2
Ondulation		max. 10 %
Consommation à vide	I_0	< 25 mA
Courant d'emploi		100 mA max. par sortie
Retard à la disponibilité	t_v	≤ 200 ms

Sortie

Mode de commutation		commutation "clair/foncé"
Sortie signal		2 sorties push-pull, protégées contre les courts-circuits et l'inversion de polarité, protégé contre les surtensions
Tension de commutation		max. 30 V DC
Courant de commutation		max. 100 mA
Chute de tension	U_d	≤ 2 V DC
Fréquence de commutation	f	500 Hz
Temps d'action		≤ 1 ms

Conditions environnementales

Température ambiante	-20 ... 55 °C (-4 ... 131 °F)
Température de stockage	-20 ... 75 °C (-4 ... 167 °F)

Caractéristiques mécaniques

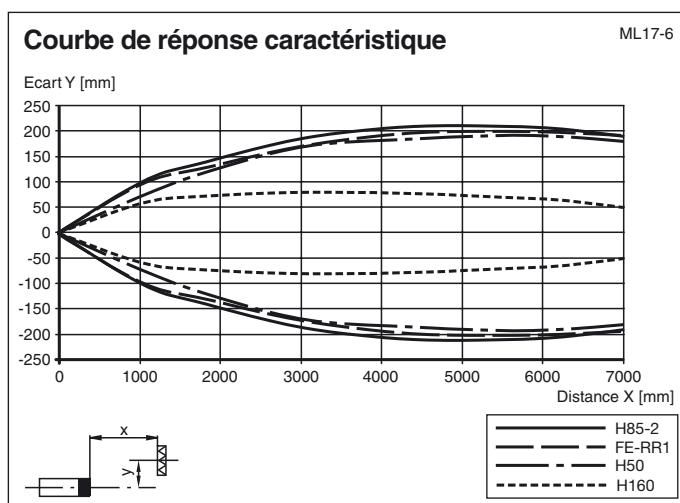
Mode de protection	IP67
Raccordement	150 mm câble avec connecteur M12 x 1, 4 broches
Matériau	
Boîtier	ABS
Sortie optique	Acrylique
Masse	env. 23 g

conformité de normes et de directives

Conformité aux normes	
Norme produit	EN 60947-5-2:2007 IEC 60947-5-2:2007

Agréments et certificats

Agrément UL	cULus
agrément CCC	Les produits dont la tension de service est ≤36 V ne sont pas soumis à cette homologation et ne portent donc pas le marquage CCC.

Courbes/Diagrammes**Accessories****OMH-ML17-EZ**

Equerre de fixation

OMH-ML17

Equerre de fixation

OMH-ML17-1

Equerre de fixation

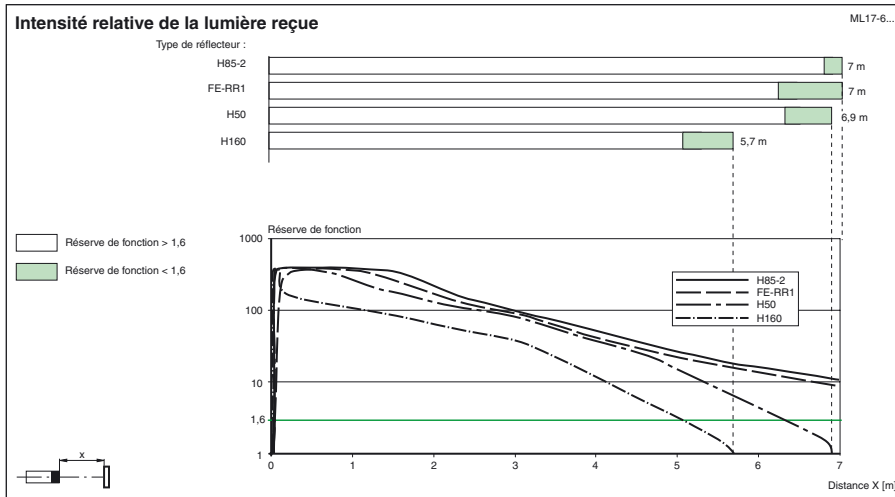
V1-G-2M-PUR

Connecteur femelle, M12, 4 pôles, câble PUR

V1-W-2M-PUR

Connecteur femelle, M12, 4 pôles, câble PUR

Vous trouverez de plus amples informations sur www.pepperl-fuchs.com



Date de publication: 2013-01-03 21:26 Date d'édition: 2013-01-03 909108_fra.xml