



Referencia de pedido

ML17-6/115b/136

Sensor fotoeléctrico de barrera por reflexión con cable fijo y conector M12, 4 polos

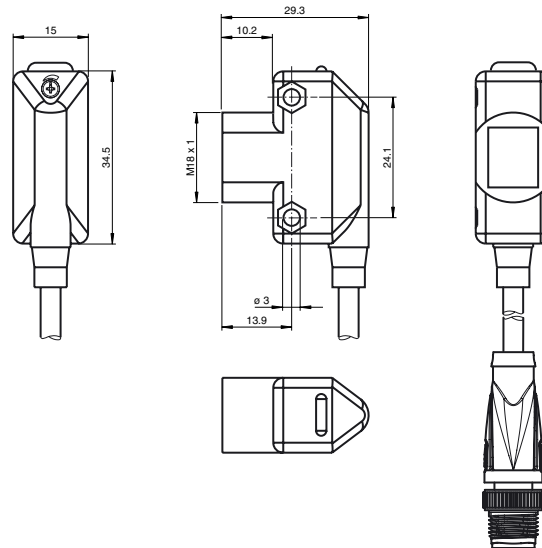
Características

- Series compactas con carcasas universales para aplicaciones estándar
- Carcasa en miniatura
- Fijación frontal roscada M18, alternativo con agujeros de taladro laterales
- LEDs visible desde todos los lados
- Montaje eficiente gracias al sistema de conexión rápida
- Modelo no polarizado de gran alcance
- Entrada/salida 4 en 1

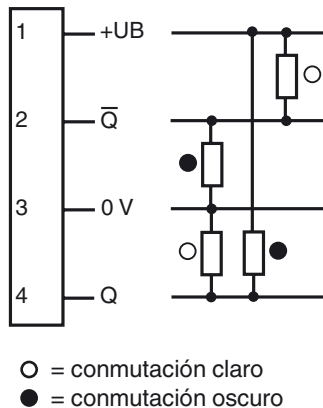
Información de producción

La gama de sensores ML17 ofrece distintas opciones de instalación y conexión, por lo que puede adaptarse a las tareas de automatización más diversas. Además del método de fijación habitual mediante tornillos M4, pueden instalarse mediante un inserto roscado M18. Todos los dispositivos incorporan un visor de encendido de color verde y un visor de función de color amarillo. Estos están dispuestos de manera que resulten fácilmente visibles desde distintos ángulos.

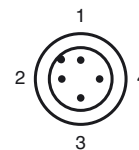
Dimensiones



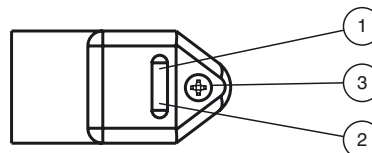
Conexión eléctrica



Fijación de acordar



Elementos de indicación y manejo



1	Indicador de señal	amarillo
2	Indicador de funcionamiento	verde
3	Regulador de sensibilidad	

Fecha de publicación: 2013-01-03 21:26 Fecha de edición: 2013-01-03 909108_spa.xml

Datos técnicos**Datos generales**

Distancia útil operativa	0 ... 6,5 m
Distancia del reflector	50 ... 6500 mm
Objeto de referencia	Reflector FE-RR1
Emisor de luz	LED
Tipo de luz	Luz alterna, roja , 626 nm
Límite de luz extraña	≤ 10000 Lux

Elementos de indicación y manejo

Indicación de trabajo	LED verde
Indicación de la función	LED amarillo, se enciendo si el receptor recibe luz
Elementos de mando	Regulador de sensibilidad

Datos eléctricos

Tensión de trabajo	U_B	10 ... 30 V CC , Clase 2
Rizado		máx. 10 %
Corriente en vacío	I_0	< 25 mA
Corriente de trabajo		100 mA máximo por salida
Retardo a la disponibilidad	t_v	≤ 200 ms

Salida

Tipo de conmutación		conmutación claro/oscuro
Señal de salida		2 salidas de contrafase, protegidas contra cortocircuitos, contra la inversión de la polaridad, a prueba de sobretensión
Tensión de conmutación		máx. 30 V CC
Corriente de conmutación		máx. 100 mA
Caída de tensión	U_d	≤ 2 V CC
Frecuencia de conmutación	f	500 Hz
Tiempo de respuesta		≤ 1 ms

Condiciones ambientales

Temperatura ambiente		-20 ... 55 °C (-4 ... 131 °F)
Temperatura de almacenaje		-20 ... 75 °C (-4 ... 167 °F)

Datos mecánicos

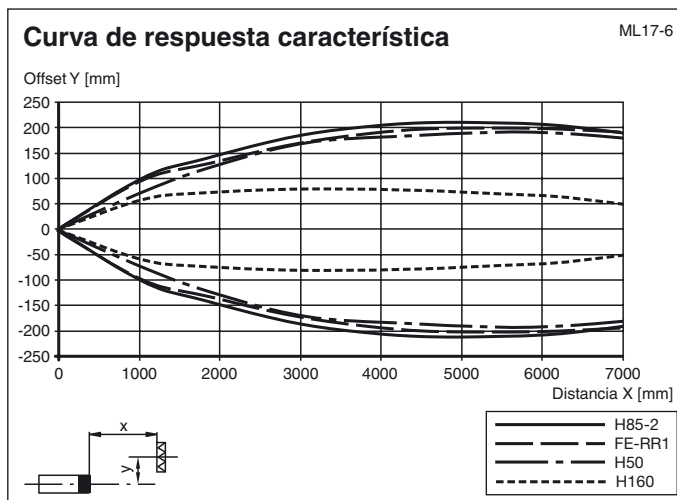
Tipo de protección		IP67
Conexión		150 mm, Cable con conector M12 x 1
Material		
Carcasa		ABS
Salida de luz		Acrílico
Masa		aprox. 23 g

Conformidad con Normas y Directivas

Conformidad con estándar		
Norma del producto		EN 60947-5-2:2007 IEC 60947-5-2:2007

Autorizaciones y Certificados

Autorización UL		cULus
Autorización CCC		Los productos cuya tensión de trabajo máx. ≤36 V no llevan el marcado CCC, ya que no requieren aprobación.

Curvas/Diagramas**Accessories****OMH-ML17-EZ**

Angulo de fijación

OMH-ML17

Angulo de fijación

OMH-ML17-1

Angulo de fijación

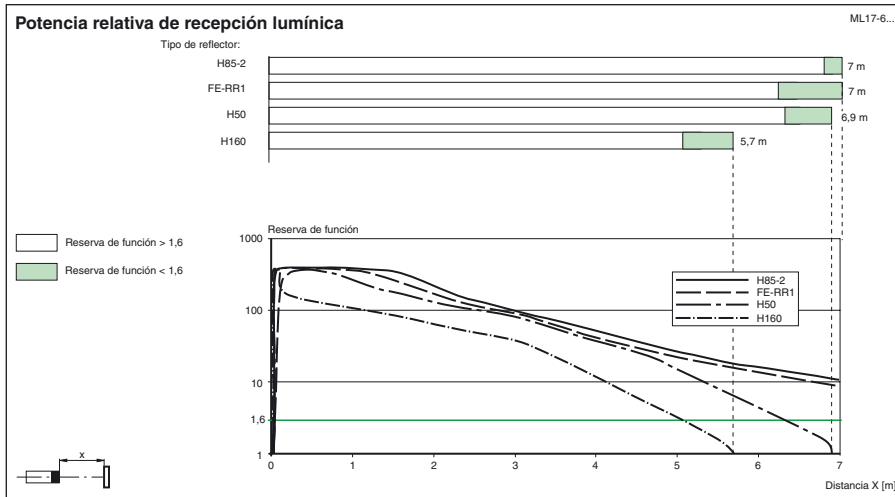
V1-G-2M-PUR

Conector hembra, M12, 4 polos, cable PUR

V1-W-2M-PUR

Conector hembra, M12, 4 polos, cable PUR

Pueden encontrarse otros accesorios en www.pepperl-fuchs.com



Fecha de publicación: 2013-01-03 21:26 Fecha de edición: 2013-01-03 909108_spa.xml