



**Referencia de pedido**

**ML17-6/136/143**

Sensor fotoeléctrico de barrera por reflexión  
con conector macho M8 x 1, 4 polos

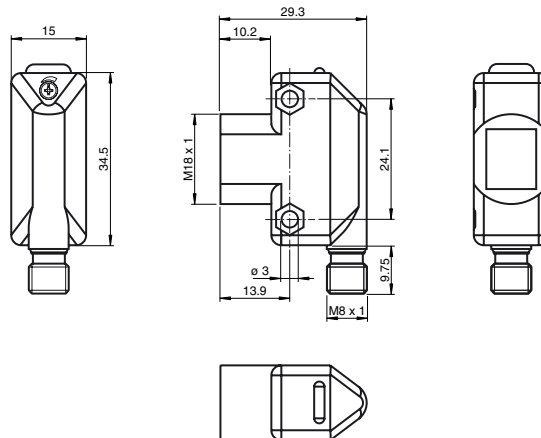
**Características**

- Series compactas con carcasas universales para aplicaciones estándar
- Carcasa en miniatura
- Fijación frontal roscada M18, alternativo con agujeros de taladro laterales
- LEDs visible desde todos los lados
- Montaje eficiente gracias al sistema de conexión rápida
- Modelo no polarizado de gran alcance
- Entrada/salida 4 en 1

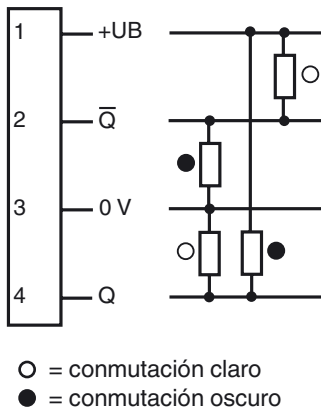
**Información de producción**

La gama de sensores ML17 ofrece distintas opciones de instalación y conexión, por lo que puede adaptarse a las tareas de automatización más diversas. Además del método de fijación habitual mediante tornillos M4, pueden instalarse mediante un inserto roscado M18. Todos los dispositivos incorporan un visor de encendido de color verde y un visor de función de color amarillo. Estos están dispuestos de manera que resulten fácilmente visibles desde distintos ángulos.

**Dimensiones**



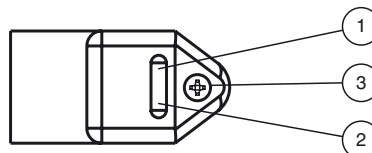
**Conexión eléctrica**



**Fijación de acordar**



**Elementos de indicación y manejo**



1	Indicador de señal	amarillo
2	Indicador de funcionamiento	verde
3	Regulador de sensibilidad	

Fecha de publicación: 2013-01-03 21:26 Fecha de edición: 2013-01-03 909109\_spa.xml

**Datos técnicos****Datos generales**

Distancia útil operativa	0 ... 6,5 m
Distancia del reflector	50 ... 6500 mm
Objeto de referencia	Reflector FE-RR1
Emisor de luz	LED
Tipo de luz	Luz alterna, roja , 626 nm
Límite de luz extraña	≤ 10000 Lux

**Elementos de indicación y manejo**

Indicación de trabajo	LED verde
Indicación de la función	LED amarillo, se enciende si el receptor recibe luz
Elementos de mando	Regulador de sensibilidad

**Datos eléctricos**

Tensión de trabajo	$U_B$	10 ... 30 V CC , Clase 2
Rizado		máx. 10 %
Corriente en vacío	$I_0$	< 25 mA
Corriente de trabajo		100 mA máximo por salida
Retardo a la disponibilidad	$t_v$	≤ 200 ms

**Salida**

Tipo de conmutación	conmutación claro/oscuro	
Señal de salida	2 salidas de contrafase, protegidas contra cortocircuitos, contra la inversión de la polaridad, a prueba de sobretensión	
Tensión de conmutación	máx. 30 V CC	
Corriente de conmutación	máx. 100 mA	
Caída de tensión	$U_d$	≤ 2 V CC
Frecuencia de conmutación	$f$	500 Hz
Tiempo de respuesta	≤ 1 ms	

**Condiciones ambientales**

Temperatura ambiente	-20 ... 55 °C (-4 ... 131 °F)
Temperatura de almacenaje	-20 ... 75 °C (-4 ... 167 °F)

**Datos mecánicos**

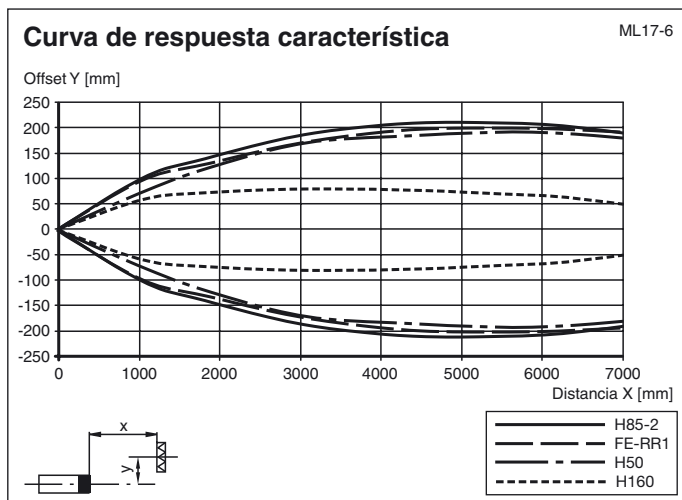
Tipo de protección	IP67
Conexión	Conector macho M8 x 1, 4 polos
Material	
Carcasa	ABS
Salida de luz	Acrílico
Masa	aprox. 8,5 g

**Conformidad con Normas y Directivas**

Conformidad con estándar	
Norma del producto	EN 60947-5-2:2007 IEC 60947-5-2:2007

**Autorizaciones y Certificados**

Autorización UL	cULus
Autorización CCC	Los productos cuya tensión de trabajo máx. ≤36 V no llevan el marcado CCC, ya que no requieren aprobación.

**Curvas/Diagramas****Accessories****OMH-ML17-EZ**

Angulo de fijación

**OMH-ML17**

Angulo de fijación

**OMH-ML17-1**

Angulo de fijación

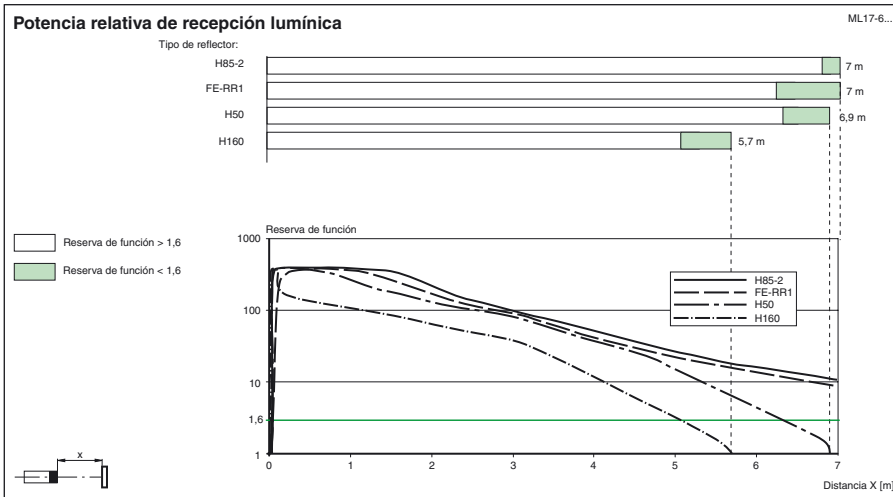
**V31-WM-2M-PUR**

Conector hembra M8 de 4 polos, cable PUR

**V31-GM-2M-PUR**

Conector hembra M8 de 4 polos, cable PUR

Pueden encontrarse otros accesorios en [www.pepperl-fuchs.com](http://www.pepperl-fuchs.com)



Fecha de publicación: 2013-01-03 21:26 Fecha de edición: 2013-01-03 909109\_spa.xml