



# Sensor fotoeléctrico de detección directa



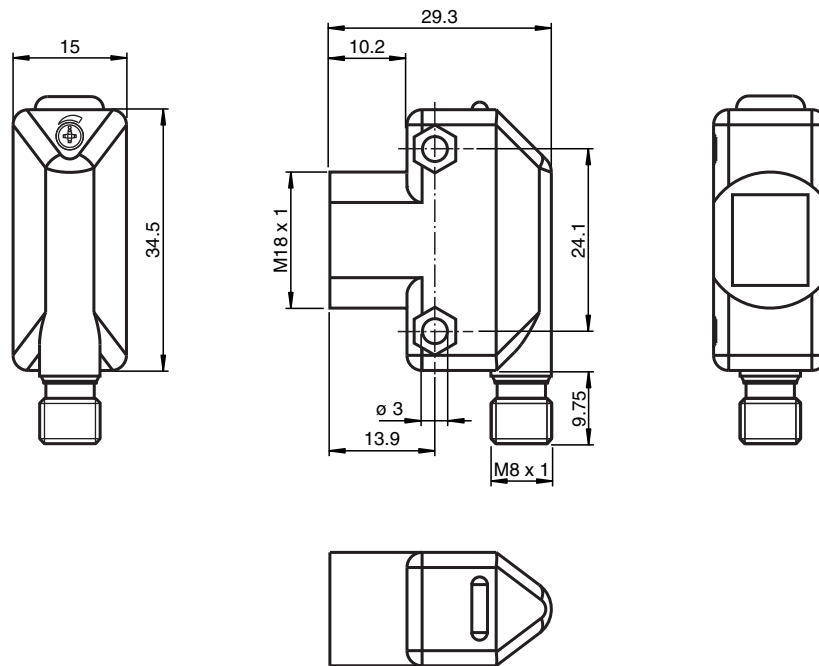
## ML17-8-450/136/143

- Carcasa compacta y universal
- LEDs visible desde todos los lados
- Rango de detección ajustable
- Fijación frontal roscada M18, alternativo con agujeros de taladro laterales

Sensor fotoeléctrico de detección directa



### Dimensiones



### Datos técnicos

#### Datos generales

Rango de detección	10 ... 450 mm
Rango de ajuste	60 ... 450 mm
Objeto de referencia	Blanco estándar, 100 mm x 100 mm
Emisor de luz	IRED

Fecha de publicación: 2022-03-30 Fecha de edición: 2022-03-30 : 909113\_spa.pdf

Consulte "Notas generales sobre la información de los productos de Pepperl+Fuchs".

Pepperl+Fuchs Group  
www.pepperl-fuchs.com

EE. UU.: +1 330 486 0001  
fa-info@us.pepperl-fuchs.com

Alemania: +49 621 776 1111  
fa-info@de.pepperl-fuchs.com

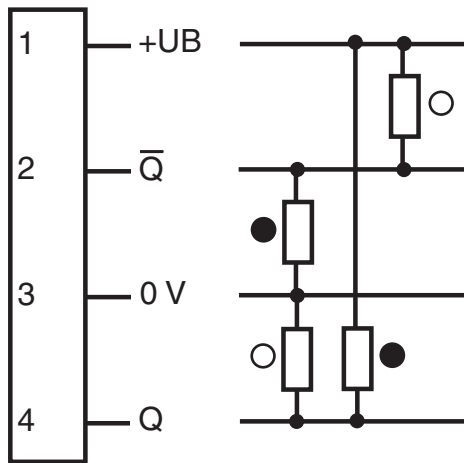
Singapur: +65 6779 9091  
fa-info@sg.pepperl-fuchs.com

**PF** PEPPERL+FUCHS

## Datos técnicos

Tipo de luz	Infrarrojo, luz alterna , 950 nm	
Límite de luz extraña	≤ 10000 Lux	
<b>Elementos de indicación y manejo</b>		
Indicación de trabajo	LED verde	
Indicación de la función	LED amarillo, se enciende si el receptor recibe luz	
Elementos de mando	Regulador del rango de detección	
<b>Datos eléctricos</b>		
Tensión de trabajo	$U_B$	10 ... 30 V CC , Clase 2
Rizado	máx. 10 %	
Corriente en vacío	$I_0$	< 25 mA
Retardo a la disponibilidad	$t_v$	≤ 200 ms
<b>Salida</b>		
Tipo de conmutación	conmutación claro/oscurro	
Señal de salida	2 salidas de contrafase, protegidas contra cortocircuitos, contra la inversión de la polaridad, a prueba de sobretensión	
Tensión de conmutación	máx. 30 V CC	
Corriente de conmutación	máx. 100 mA por salida	
Caída de tensión	$U_d$	≤ 2,5 V CC
Frecuencia de conmutación	$f$	500 Hz
Tiempo de respuesta	≤ 1 ms	
<b>Conformidad</b>		
Norma del producto	EN 60947-5-2	
<b>Autorizaciones y Certificados</b>		
Conformidad EAC	TR CU 020/2011	
Autorización UL	cULus	
Autorización CCC	Los productos cuya tensión de trabajo máx. ≤36 V no llevan el marcado CCC, ya que no requieren aprobación.	
<b>Condiciones ambientales</b>		
Temperatura ambiente	-20 ... 55 °C (-4 ... 131 °F)	
Temperatura de almacenaje	-20 ... 70 °C (-4 ... 158 °F)	
<b>Datos mecánicos</b>		
Anchura de la carcasa	15 mm	
Altura de la carcasa	34,5 mm	
Grado de protección	IP67	
Conexión	4 polos , conector M8 x 1	
Material		
Carcasa	ABS	
Salida de luz	Acrílico	
Masa	aprox. 9 g	

## Conexión



○ = conmutación claro  
● = conmutación oscuro

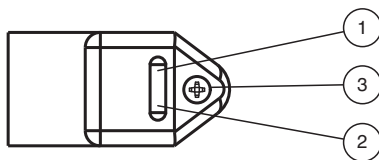
## Asignación de conexión



Color del conductor según EN 60947-5-2

- |   |    |
|---|----|
| 1 | BN |
| 2 | WH |
| 3 | BU |
| 4 | BK |

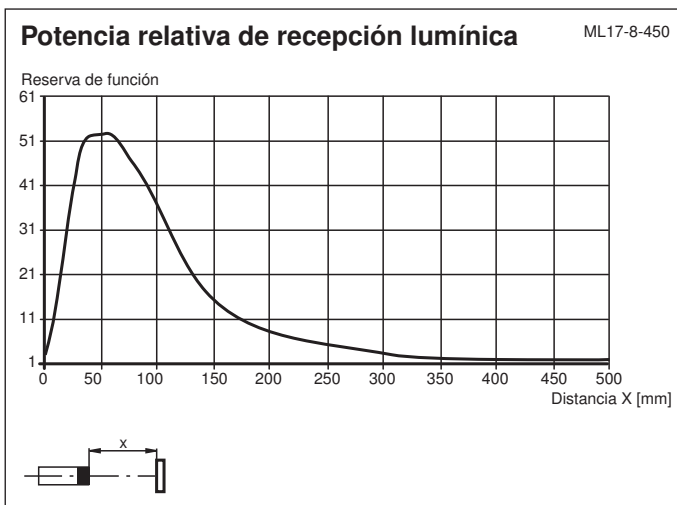
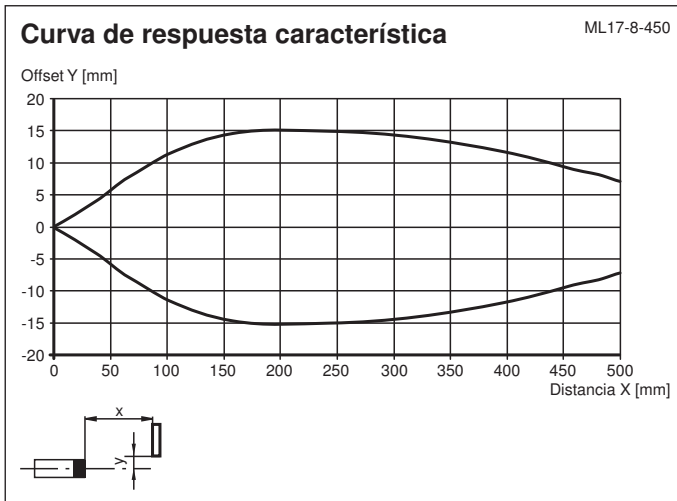
## Montaje



1	Indicador de señal	amarillo
2	Indicador de funcionamiento	verde
3	Regulador de sensibilidad	

Fecha de publicación: 2022-03-30 Fecha de edición: 2022-03-30 : 909113\_spa.pdf

**Curva de características**



**Accesorios**

	<b>OMH-ML17</b>	Angulo de fijación
	<b>OMH-ML17-1</b>	Angulo de fijación
	<b>V31-GM-2M-PUR</b>	Juego de cables hembra con una terminación M8 recta con codificación A, 4 pines, cable PUR gris
	<b>V31-WM-2M-PUR</b>	Juego de cables hembra con una terminación M8 en ángulo con codificación A, 4 pines, cable PUR gris

Fecha de publicación: 2022-03-30 Fecha de edición: 2022-03-30 : 909113\_spa.pdf