



# Reflexionslichttaster, energetisch

## ML17-8-450/73/136

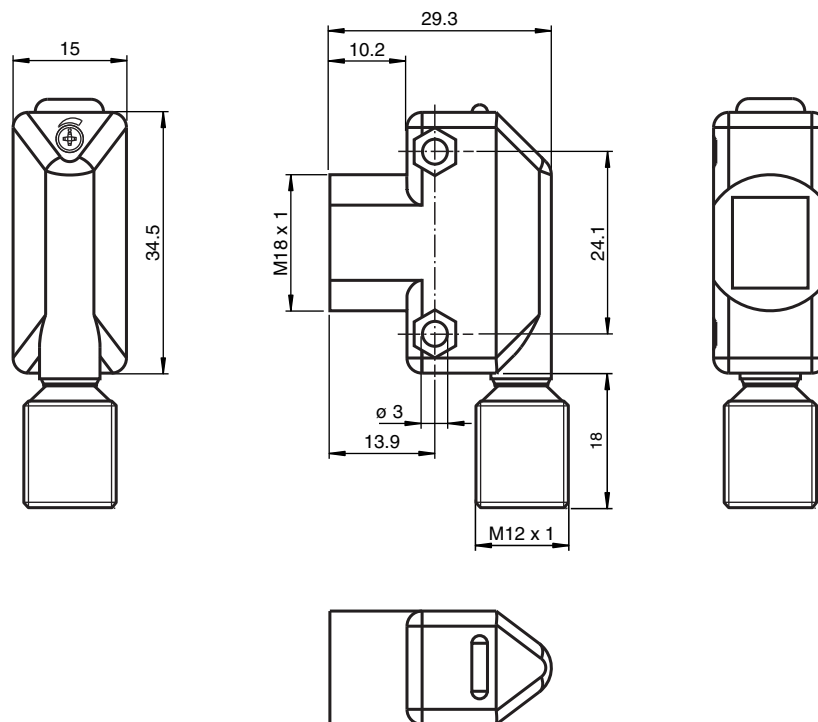


- Kompaktes, Universalgehäuse
- LEDs von allen Seiten gut sichtbar
- Tastweite einstellbar
- Sonderbauform für M18-Frontbefestigung oder an seitlicher Befestigungsbohrung

Reflexionslichttaster, energetisch



### Abmessungen



### Technische Daten

#### Allgemeine Daten

Tastbereich	10 ... 450 mm
Einstellbereich	60 ... 450 mm
Referenzobjekt	Standardweiß, 100 mm x 100 mm
Lichtsender	IREDD

Veröffentlichungsdatum: 2022-03-30 Ausgabedatum: 2022-03-30 Dateiname: 909114\_ger.pdf

Beachten Sie „Allgemeine Hinweise zu Pepperl+Fuchs-Produktinformationen“.

Pepperl+Fuchs-Gruppe  
www.pepperl-fuchs.com

USA: +1 330 486 0001  
fa-info@us.pepperl-fuchs.com

Deutschland: +49 621 776 1111  
fa-info@de.pepperl-fuchs.com

Singapur: +65 6779 9091  
fa-info@sg.pepperl-fuchs.com

**PF** PEPPERL+FUCHS

## Technische Daten

Lichtart		infrarot, Wechsellicht , 950 nm
Fremdlichtgrenze		≤ 10000 Lux
<b>Anzeigen/Bedienelemente</b>		
Betriebsanzeige		LED grün
Funktionsanzeige		LED gelb, leuchtet bei belichtetem Empfänger
Bedienelemente		Tastweiteneinsteller
<b>Elektrische Daten</b>		
Betriebsspannung	$U_B$	10 ... 30 V DC , class 2
Welligkeit		max. 10 %
Leerlaufstrom	$I_0$	< 25 mA
Bereitschaftsverzug	$t_v$	≤ 200 ms
<b>Ausgang</b>		
Schaltungsart		hell-/dunkelschaltend
Signalausgang		2 Gegentaktausgänge, kurzschlussfest, verpolgeschützt, überspannungsfest
Schaltspannung		max. 30 V DC
Schaltstrom		max. 100 mA pro Ausgang
Spannungsfall	$U_d$	≤ 2,5 V DC
Schaltfrequenz	f	500 Hz
Ansprechzeit		≤ 1 ms
<b>Konformität</b>		
Produktnorm		EN 60947-5-2
<b>Zulassungen und Zertifikate</b>		
EAC-Konformität		TR CU 020/2011
UL-Zulassung		cULus
CCC-Zulassung		Produkte, deren max. Betriebsspannung ≤36 V ist, sind nicht zulassungspflichtig und daher nicht mit einer CCC-Kennzeichnung versehen.
<b>Umgebungsbedingungen</b>		
Umgebungstemperatur		-20 ... 55 °C (-4 ... 131 °F)
Lagertemperatur		-20 ... 70 °C (-4 ... 158 °F)
<b>Mechanische Daten</b>		
Gehäusebreite		15 mm
Gehäusehöhe		34,5 mm
Schutzart		IP67
Anschluss		4-polig , Gerätestecker M12 x 1
Material		
Gehäuse		ABS
Lichtaustritt		Acryl
Masse		ca. 9 g

Veröffentlichungsdatum: 2022-03-30 Ausgabedatum: 2022-03-30 Dateiname: 909114\_ger.pdf

Beachten Sie „Allgemeine Hinweise zu Pepperl+Fuchs-Produktinformationen“.

Pepperl+Fuchs-Gruppe  
www.pepperl-fuchs.com

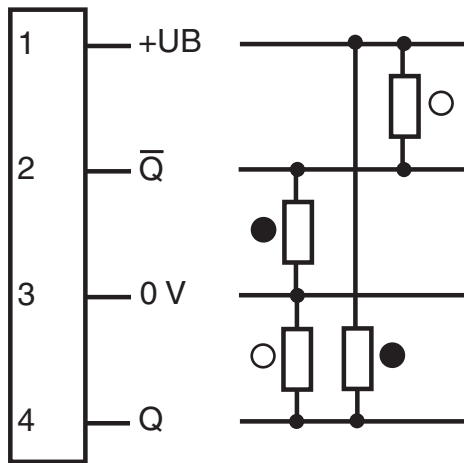
USA: +1 330 486 0001  
fa-info@us.pepperl-fuchs.com

Deutschland: +49 621 776 1111  
fa-info@de.pepperl-fuchs.com

Singapur: +65 6779 9091  
fa-info@sg.pepperl-fuchs.com

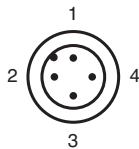
 PEPPERL+FUCHS

## Anschluss



○ = Hellschaltung  
● = Dunkelschaltung

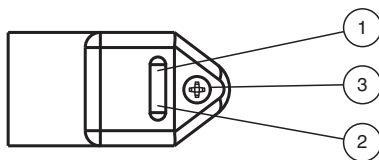
## Anschlussbelegung



Adernfarben gemäß EN 60947-5-2

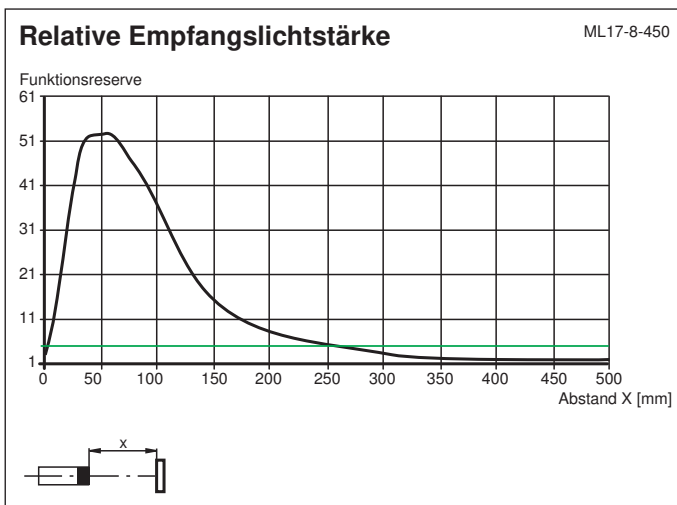
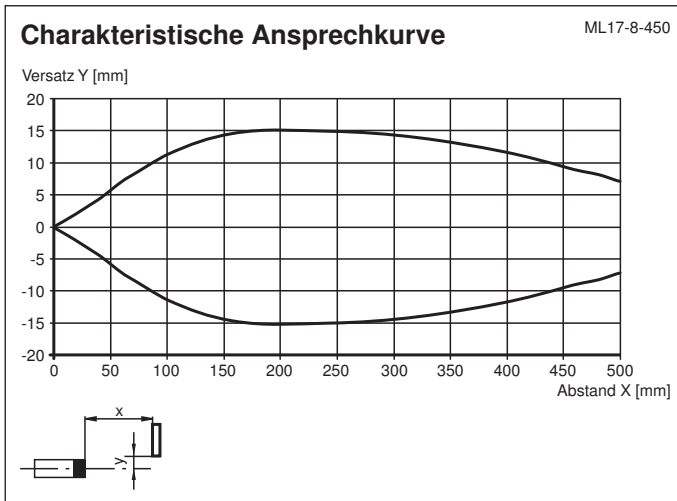
1	BN	(braun)
2	WH	(weiß)
3	BU	(blau)
4	BK	(schwarz)

## Aufbau



1	Signalanzeige	gelb
2	Betriebsanzeige	grün
3	Empfindlichkeitseinsteller	

**Kennlinie**



**Zubehör**

	<b>OMH-ML17</b>	Haltewinkel
	<b>OMH-ML17-1</b>	Haltewinkel
	<b>V1-G-2M-PUR</b>	Kabeldose M12 gerade A-kodiert, 4-polig, PUR-Kabel grau
	<b>V1-W-2M-PUR</b>	Kabeldose M12 gewinkelt A-kodiert, 4-polig, PUR-Kabel grau

Veröffentlichungsdatum: 2022-03-30 Ausgabedatum: 2022-03-30 Dateiname: 909114\_ger.pdf

Beachten Sie „Allgemeine Hinweise zu Pepperl+Fuchs-Produktinformationen“.

Pepperl+Fuchs-Gruppe  
www.pepperl-fuchs.com

USA: +1 330 486 0001  
fa-info@us.pepperl-fuchs.com

Deutschland: +49 621 776 1111  
fa-info@de.pepperl-fuchs.com

Singapur: +65 6779 9091  
fa-info@sg.pepperl-fuchs.com