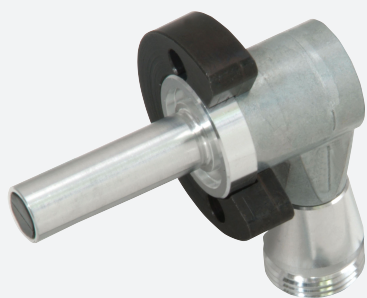


Sensor indutivo

NJ2-D-US-2.062-V93-Y909173

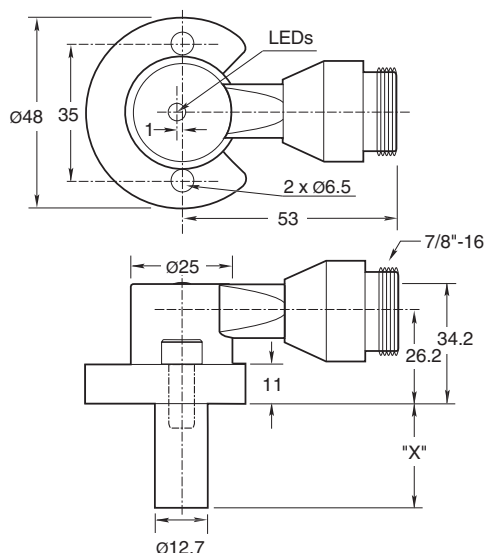


- 2-fios AC/DC
- Imune a solda
- Range de detecção de 2 mm
- Capacidade nominal de 3000 psi

Sensor de proximidade, cilíndrico



Dimensões



Dados técnicos

Dados gerais

Função de comutação		Normalmente aberto (NA)
Tipo de saída		Dois fios
Intervalo de comutação	s_n	2 mm
Montagem		nivelado
Polaridade de saída		AC/DC
Intervalo seguro de comutação	s_a	0 ... 1,62 mm
Factor de redução r_{AI}		0,4
Factor de redução $r_{1,4301}$		0,85
Tipo de saída		de 2 fios

Dados característicos

Frequência de comutação	f	0 ... 20 Hz
Histerese	H	10 ... 20 % 15 tipo

Data de publicação: 2023-10-18 Data de emissão: 2023-10-18 : 909173_por.pdf

Consulte as "Notas Gerais sobre as informações de produto da Pepperl+Fuchs".

Grupo Pepperl+Fuchs
www.pepperl-fuchs.com

EUA.: +1 330 486 0001
fa-info@us.pepperl-fuchs.com

Alemanha: +49 621 776 1111
fa-info@de.pepperl-fuchs.com

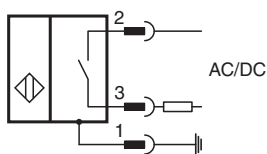
Singapura: +65 6779 9091
fa-info@sg.pepperl-fuchs.com

PEPPERL+FUCHS

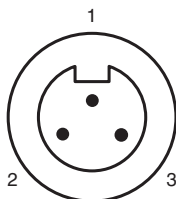
Dados técnicos

Protecção contra as inversões da polaridade		sim
Protecção contra curto-circuito		sim
Queda de tensão	U_d	≤ 7 V
Corrente de curta duração (20ms, 0,1Hz)		max. 3 A
Corrente de funcionamento de medição	I_e	8 ... 300 mA AC/DC
Corrente residual	I_r	$< 1,7$ mA
Intensidade do campo magnético, campos alternados		250 mT
Intensidade do campo magn., campos de corrente contínua		100 mT
Dados limite		
Pressão dinâmica de funcionamento		3000 psi
Indicações/Elementos de comando		
LED verde		Power on
LED vermelho		Saída de estado
LED vermelho/verde		À prova de curto-circuito/sobrecarga
Dados eléctricos		
Tensão de funcionamento de medição	U_e	20 ... 250 V AC/DC
Conformidade-padrão		
Padrões		EN 60947-5-2
Autorizações certificados		
Autorização UL		cULus Listed, General Purpose
Autorização CSA		cCSAus Listed, General Purpose
Condições ambiente		
Temperatura ambiente		-25 ... 70 °C (-13 ... 158 °F)
Dados mecânicos		
Tipo de saída		Plugue do conector 7/8"-16 UN , 3 pinos
Grau de protecção		IP67
Material		Caixa: zinco Sonda: alumínio
Indicação		X = 2.062 in (52.4 mm)

Conexão



Atribuição de conexão



Atribuição de conexão

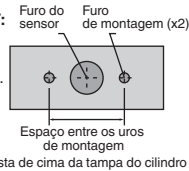
Fios cores

1		GN
2		BK
3		WH

Informações adicionais

Furos de montagem do tipo NPT:

Tipos NPT 1000 e 3000 psi:
A rosca do furo do parafuso de montagem deve ser de 1/4" - 20.
A profundidade mínima da rosca é de 0,250" (6,35 mm)
A distância entre os centros dos furos é de 35 mm.



Parafusos de montagem:

Os modelos padrão de 1000 e 3000 psi usam dois parafusos fêmea de capa autoblocantes de 1/4" - 20 (fornecidos).
Torque de aperto recomendado: 150 in lb (16,95 Nm).



Importante:

Se usar separadores, certifique-se de manter a distância mínima de 0,250" (6,35 mm) para rosquear o parafuso de montagem.

Acessórios

	SPACER 0.160 TO 0.375 : Espaçador para comutadores do cilindro X.XXX"
	SPACER 0.380 TO 0.875 : Espaçador para comutadores do cilindro X.XXX"
	SPACER 0.880 TO 1.750 : Espaçador para comutadores do cilindro X.XXX"