

# Sensor inductivo

## NJ2-D-US-2.062-V93-Y909173

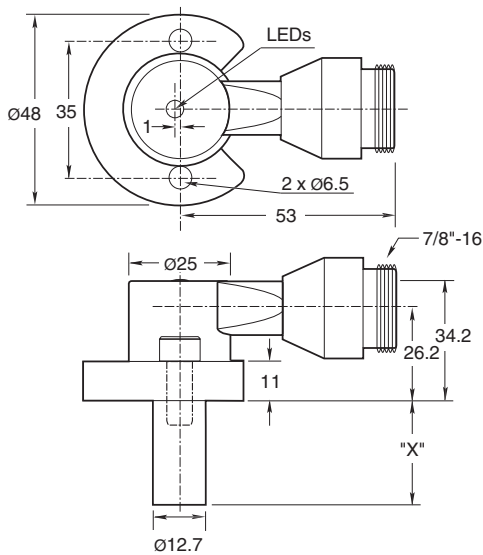


- 2 hilos AC/DC
- Resistente a soldadura
- Rango de detección 2 mm
- A prueba de presión hasta 3000 PSI

Conmutador de proximidad cilíndrico



### Dimensiones



### Datos técnicos

Datos generales		
Función de conmutación		Normalmente abierto (NA)
Tipo de salida		Dos hilos
Distancia de conmutación de medición	$s_n$	2 mm
Instalación		enrasado
Polaridad de salida		CA/CC
Distancia de conmutación asegurada	$s_a$	0 ... 1,62 mm
Factor de reducción $r_{AI}$		0,4
Factor de reducción $r_{1,4301}$		0,85
Tipo de salida		2-hilos
Datos característicos		
Frecuencia de conmutación	$f$	0 ... 20 Hz
Histéresis	$H$	10 ... 20 % 15 tip.

Fecha de publicación: 2023-10-18 Fecha de edición: 2023-10-18 : 909173\_spa.pdf

Consulte "Notas generales sobre la información de los productos de Pepperl+Fuchs".

Pepperl+Fuchs Group  
www.pepperl-fuchs.com

EE. UU.: +1 330 486 0001  
fa-info@us.pepperl-fuchs.com

Alemania: +49 621 776 1111  
fa-info@de.pepperl-fuchs.com

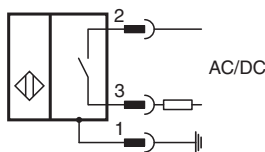
Singapur: +65 6779 9091  
fa-info@sg.pepperl-fuchs.com

**PF** PEPPERL+FUCHS

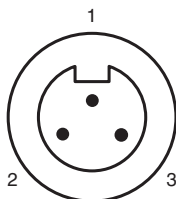
## Datos técnicos

Protección contra la inversión de polaridad		si
Protección contra cortocircuito		si
Caída de tensión	$U_d$	$\leq 7$ V
Corriente de tiempo corto (20ms, 0,1Hz)		max. 3 A
Medición de la corriente de trabajo	$I_e$	8 ... 300 mA CA/CC
Corriente residual	$I_r$	$< 1,7$ mA
Intensidad del campo mag., campos alternos		250 mT
Intensidad del campo mag.,campos de corriente continua		100 mT
<b>Datos límites</b>		
Presión de trabajo dinámico		3000 psi
<b>Elementos de indicación y manejo</b>		
LED verde		Power on
LED rojo		Estado de salida
LED rojo/verde		Indicador de sobrecargas/cortocircuitos
<b>Datos eléctricos</b>		
Tensión nominal de trabajo	$U_e$	20 ... 250 V CA/CC
<b>Conformidad con la normativa</b>		
Estándares		EN 60947-5-2
<b>Autorizaciones y Certificados</b>		
Autorización UL		cULus Listed, General Purpose
Autorización CSA		cCSAus Listed, General Purpose
<b>Condiciones ambientales</b>		
Temperatura ambiente		-25 ... 70 °C (-13 ... 158 °F)
<b>Datos mecánicos</b>		
Tipo de conexión		Conector macho 7/8"-16 UN , 3 polos
Grado de protección		IP67
Material		Carcasa: cinc Sonda: Aluminio
Nota		X = 2.062 in (52.4 mm)

## Conexión



## Asignación de conexión



## Asignación de conexión

Color del conductor

1		GN
2		BK
3		WH

## Información adicional

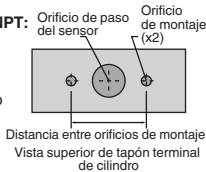
### Orificios de montaje de tipo NPT:

Tipos NPT 1000 y 3000 psi:

La rosca de tornillo del orificio de montaje será de 1/4" - 20.

La profundidad de acoplamiento de rosca mínima es 0,250"

(6,35 mm) La distancia entre orificios es de 35 mm de centro a centro.



### Tornillos de montaje:

Los modelos estándar 1000 y 3000 psi

utilizan dos tornillos de cabeza hueca 1/4" - 20 de autoretenención (suministrados).

Par de apriete recomendado: 150 en lb (16.95 N-m).

### Importante:



Cuando se utilicen espaciadores, asegúrese de mantener el acoplamiento de rosca de tornillo de montaje mínimo de 0,250" (6,35 mm).

## Accesorios

	<b>SPACER 0.160 TO 0.375</b> : Disco separador para sensores cilíndricos. <b>X.XXX"</b>
	<b>SPACER 0.380 TO 0.875</b> : Disco separador para sensores cilíndricos. <b>X.XXX"</b>
	<b>SPACER 0.880 TO 1.750</b> : Disco separador para sensores cilíndricos. <b>X.XXX"</b>