



Bestellbezeichnung

IVI-KHA6-4HRX-B

Auswerteeinheit mit serieller Schnittstelle

Merkmale

- Mit seriellen Schnittstellen RS 232, RS 422 oder RS 485 sowie TTY wählbar
- 4 Schreib-/Leseköpfe anschließbar
- 3 LEDs zur Funktionsanzeige pro Schreib-/Lesekopf
- Betriebsarten Fixcode, Schreib-/Lesen, Protokoll 3964R mit oder ohne Interpreter RK512 wählbar
- 100 ... 253 V AC-Netz-Nennspannung

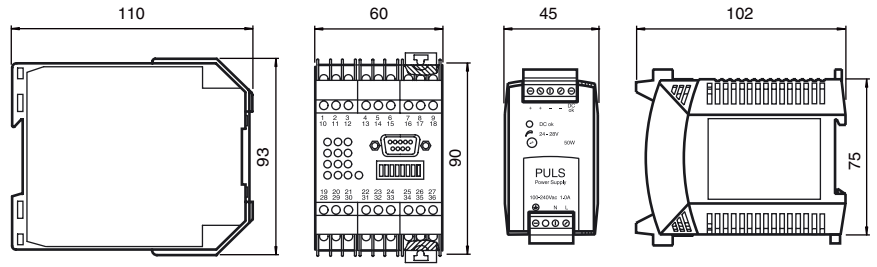
Funktion

Die Auswerteeinheit wird über die serielle Schnittstelle mit einer übergeordneten Steuerung verbunden.

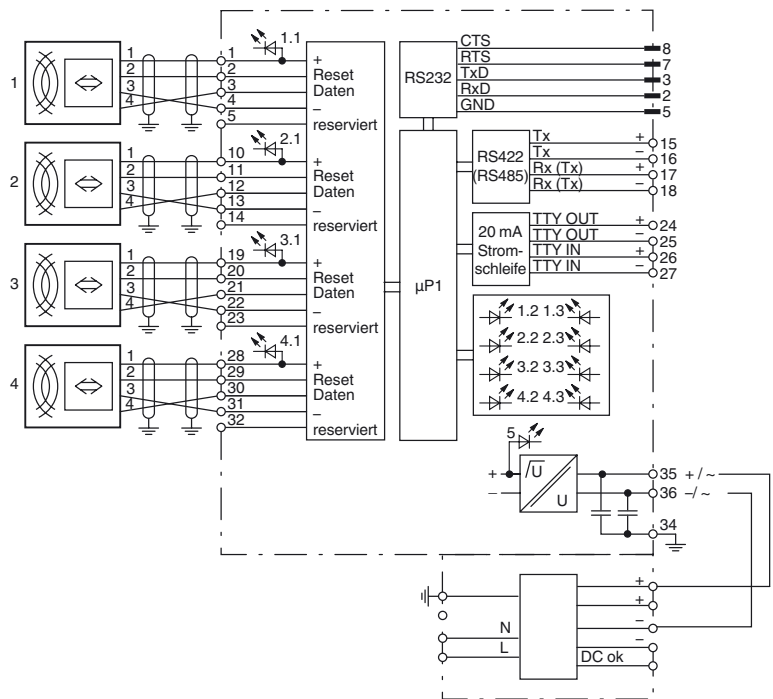
Über diese Schnittstelle erhält die Auswerteeinheit die Befehle zum Lesen bzw. Schreiben der Codeträger bzw. Datenträger. An die Auswerteeinheit können bis zu 4 Schreib-/Leseköpfe angeschlossen werden. Die Schreib-/Leseköpfe können einzeln oder durch zyklisches Umschalten abgefragt werden.

Die serielle Kommunikation erfolgt über ASCII-Zeichen, die Befehle bestehen aus mehreren ASCII-Zeichen. In der Betriebsart „Schreib-/Lesen“ stehen Schreib-/Lesebefehle zur Verfügung, die zusätzlich zum Lesen von Codeträgern den Zugriff auf den Speicher der Datenträger ermöglichen.

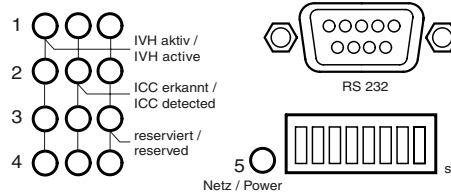
Abmessungen



Elektrischer Anschluss



Anzeigen / Bedienelemente



Technische Daten

Allgemeine Daten

Veröffentlichungsdatum: 2010-03-24 21:37 Ausgabedatum: 2010-03-24 909183_GER.xml

Schreib-/Lesekopfanzahl	max. 4
Anzeigen/Bedienelemente	
LED grün	Schreib-/Lesekopf aktiv (4 Stück, 1 je Kopf)
LED gelb	Code-/Datenträger erkannt (4 Stück, 1 je Kopf)
LED rot	reserviert (4 Stück, 1 je Kopf)
LED grün 5	Power on
DIP-Schalter	Einstellen der Betriebsart und der Schnittstelle
Elektrische Daten	
Bemessungsbetriebsspannung U_e	100 ... 240 V AC
Stromaufnahme	
Leistungsaufnahme P_0	4 W
Schnittstelle	
Physikalisch	RS 232, RS 422, RS 485, TTY (20 mA-Stromschleife) Art der Schnittstelle wahlweise (über S7 und S8 selektierbar)
Protokoll	ASCII, 3964R mit Interpreter, 3964R ohne Interpreter
Übertragungsrate	300; 600; 1200; 2400; 4800; 9600; 19200 Bit/s
Umgebungsbedingungen	
Umgebungstemperatur	-25 ... 70 °C (-13 ... 158 °F)
Lagertemperatur	-25 ... 85 °C (-13 ... 185 °F)
Klimatische Bedingungen	Luftfeuchtigkeit max. 75 %
Mechanische Daten	
Schutzart	IP20 nach EN 60529
Anschluss	selbstöffnende Apparateanschlussklemmen max. Aderquerschnitt 2 x 2,5 mm ² 9-pol. Sub-D-Einbaustecker
Material	
Gehäuse	Makrolon 6485
Bauform	K-System, 60 mm (3 TE)

Software

Mit dem Demo-Programm IDENT 2005 kann sehr einfach mit dem Ident-System kommuniziert werden. Es zeigt die Möglichkeiten des Systems und erleichtert die Inbetriebnahme. Das Demo-Programm ist im Lieferumfang enthalten.

Zubehör

RFIDControl
Software

IVZ-K-R2
Nullmodemkabel