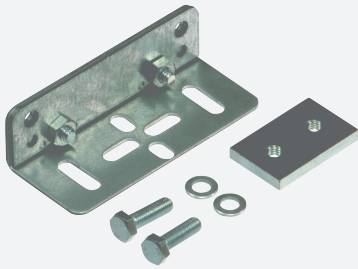


# Système d'équerre WCS

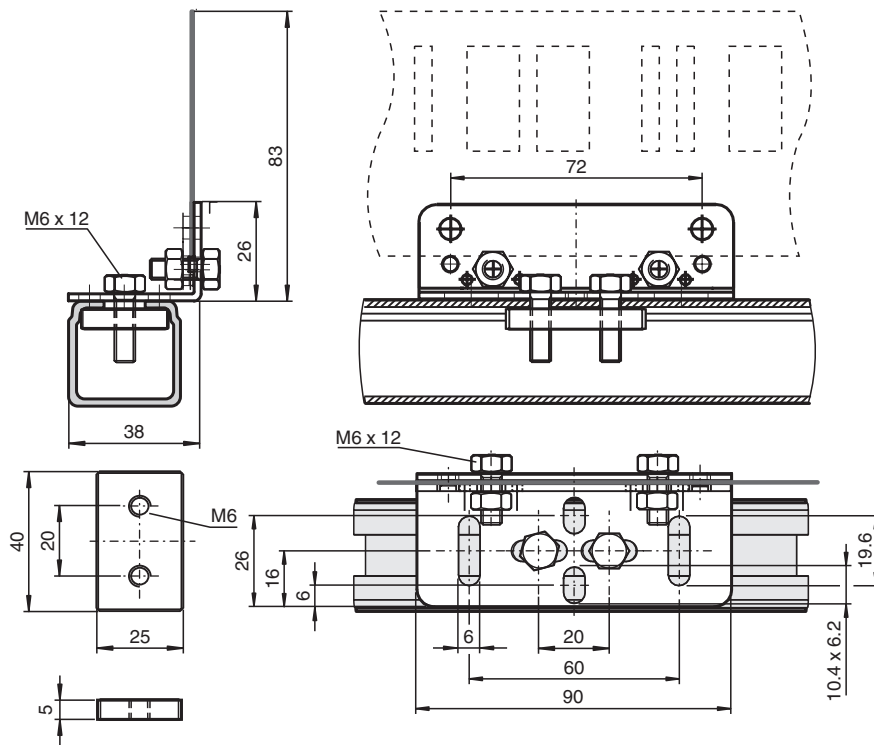
## WCS-MB2-UNI



- Angle de fixation pour rail code, droit
- Pour un montage sur des rails profilés UNISTRUT™

Équerre de fixation pour profil UNISTRUT™, section droite

### Dimensions



### Données techniques

#### Conditions environnementales

Température ambiante -40 ... 100 °C (-40 ... 212 °F)

#### Caractéristiques mécaniques

Épaisseur du matériau 2 mm

Matériau Tôle d'acier galvanisée

Masse 125 g (sans vis de fixation)