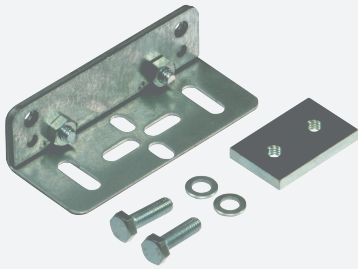


WCS Winkelsystem

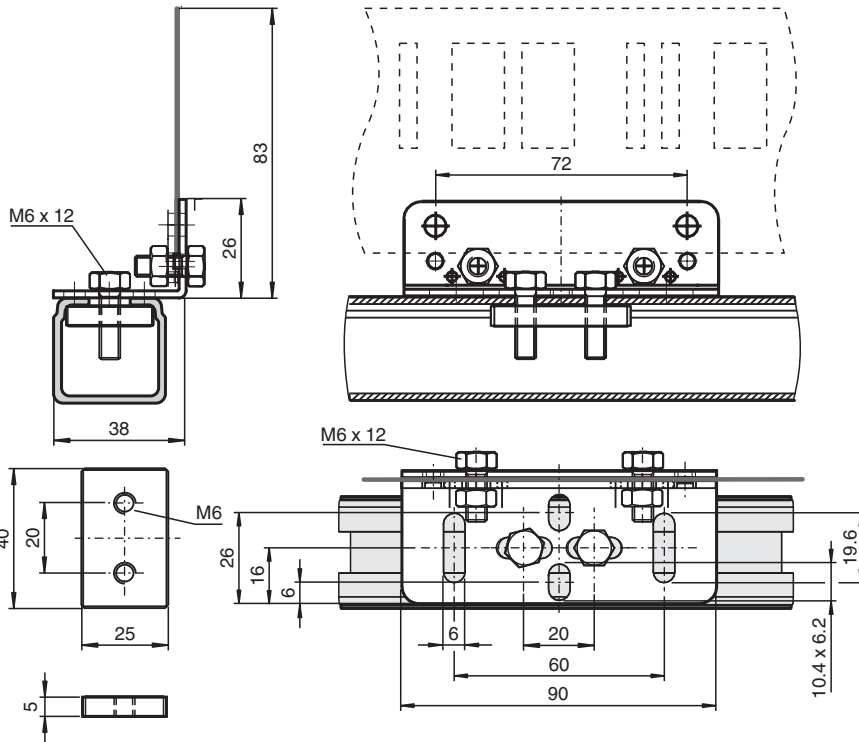
WCS-MB2-UNI



- Befestigungswinkel für Codeschiene, gerade
- Für Montage in UNISTRUT™-Profilschienen

Befestigungswinkel für UNISTRUT™-Profil, gerade

Abmessungen



Technische Daten

Umgebungsbedingungen

Umgebungstemperatur -40 ... 100 °C (-40 ... 212 °F)

Mechanische Daten

Materialstärke	2 mm
Material	Stahlblech, verzinkt
Masse	125 g (ohne Befestigungsschrauben)

Veröffentlichungsdatum: 2024-04-19 Ausgabedatum: 2024-04-19 Dateiname: 909270_ger.pdf

Beachten Sie „Allgemeine Hinweise zu Pepperl+Fuchs-Produktinformationen“.

Pepperl+Fuchs-Gruppe
www.pepperl-fuchs.com

USA: +1 330 486 0001
fa-info@us.pepperl-fuchs.com

Deutschland: +49 621 776 1111
fa-info@de.pepperl-fuchs.com

Singapur: +65 6779 9091
fa-info@sg.pepperl-fuchs.com

 PEPPERL+FUCHS