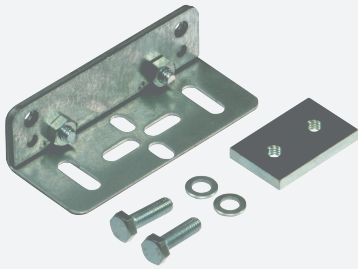


WCS Sistema angular

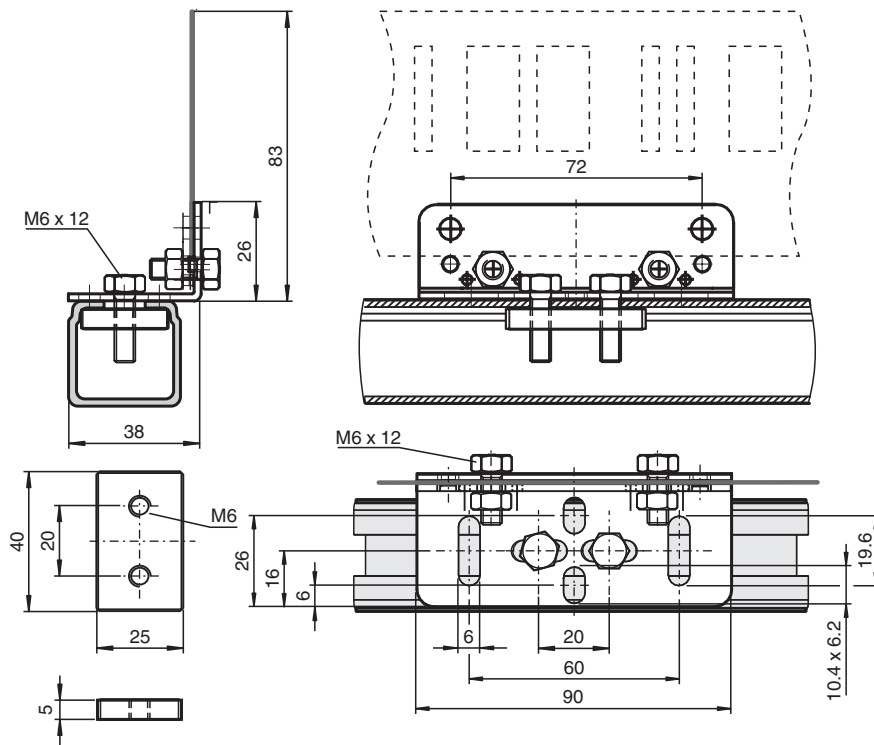
WCS-MB2-UNI



- Escuadra de sujeción para la guía, recta
- Para montar en los carriles de perfiles UNISTRUT™

Soporte de montaje para el perfil UNISTRUT™, sección recta

Dimensiones



Datos técnicos

Condiciones ambientales

Temperatura ambiente -40 ... 100 °C (-40 ... 212 °F)

Datos mecánicos

Robustez del material 2 mm
Material Latón, cincado
Masa 125 g (sin tornillos de fijación)