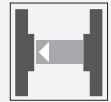


Einweg-Lichtschanke Empfänger MV17/115a/136

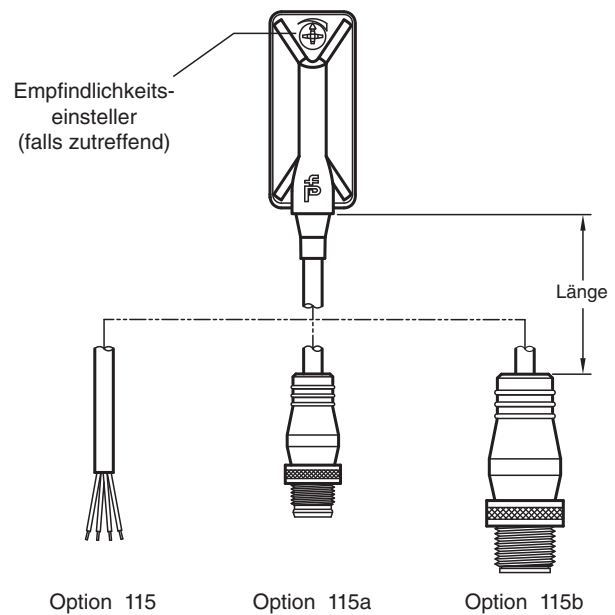
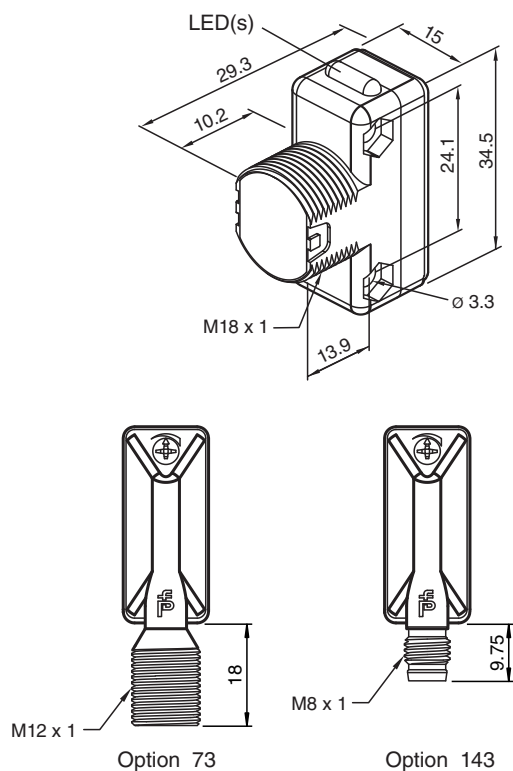


- Empfänger
- Kostengünstig
- Kompaktes, Universalgehäuse
- Version mit Gegentaktausgang
- 5 Anschlussmöglichkeiten
- Steckverbinder
- LED sichtbar von allen Seiten
- Reichweite 20 m

ML17 Serie



Abmessungen



Veröffentlichungsdatum: 2020-09-15 Ausgabedatum: 2020-09-15 Dateiname: 909378_ger.pdf

Technische Daten

Allgemeine Daten

Betriebsreichweite	0 ... 20 m
Lichtart	Infrarot-LED
Fremdlichtgrenze	≤ 10000 Lux

Anzeigen/Bedienelemente

Beachten Sie „Allgemeine Hinweise zu Pepperl+Fuchs-Produktinformationen“.

Pepperl+Fuchs-Gruppe
www.pepperl-fuchs.com

USA: +1 330 486 0001
fa-info@us.pepperl-fuchs.com

Deutschland: +49 621 776 1111
fa-info@de.pepperl-fuchs.com

Singapur: +65 6779 9091
fa-info@sg.pepperl-fuchs.com

PF PEPPERL+FUCHS

Technische Daten

Funktionsanzeige	LED gelb, leuchtet bei belichtetem Empfänger	
Elektrische Daten		
Betriebsspannung	U_B	10 ... 30 V DC , class 2
Welligkeit		max. 10 %
Leerlaufstrom	I_0	< 25 mA
Betriebsstrom	I_B	100 mA maximal pro Ausgang
Schutzklasse		IP67
Bereitschaftsverzug	t_v	≤ 200 ms
Ausgang		
Schaltungsart		hell-/dunkelschaltend elektronisch umschaltbar
Signalausgang		2 Gegentaktausgänge, kurzschlussfest, verpolgeschützt, überspannungsfest
Schaltspannung		max. 30 V DC
Schaltstrom		max. 100 mA
Spannungsfall	U_d	≤ 2 V DC
Schaltfrequenz	f	150 Hz
Ansprechzeit		≤ 3 ms
Konformität		
Produktnorm		EN 60947-5-2
Zulassungen und Zertifikate		
UL-Zulassung		cULus
Zulassungen		
USA		cULus
Kanada		cULus
Umgebungsbedingungen		
Umgebungstemperatur		-20 ... 55 °C (-4 ... 131 °F)
Lagertemperatur		-20 ... 75 °C (-4 ... 167 °F)
Mechanische Daten		
Gehäusebreite		15 mm
Gehäusehöhe		34,5 mm
Schutzart		IP67
Anschluss		150 mm PVC-Kabel mit V31-Stecker
Material		
Gehäuse		ABS
Lichtaustritt		Acryl
Masse		23 g (je Gehäuse)

Veröffentlichungsdatum: 2020-09-15 Ausgabedatum: 2020-09-15 Dateiname: 909378_ger.pdf

Beachten Sie „Allgemeine Hinweise zu Pepperl+Fuchs-Produktinformationen“.

Pepperl+Fuchs-Gruppe
www.pepperl-fuchs.com

USA: +1 330 486 0001
fa-info@us.pepperl-fuchs.com

Deutschland: +49 621 776 1111
fa-info@de.pepperl-fuchs.com

Singapur: +65 6779 9091
fa-info@sg.pepperl-fuchs.com

 PEPPERL+FUCHS