



Referencia de pedido

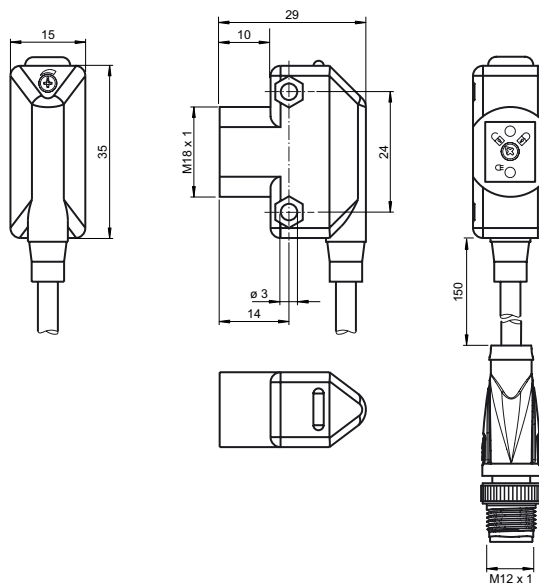
ML17-LL-K/115b/136

Fibra óptica
con cable fijo y conector M12, 4 polos

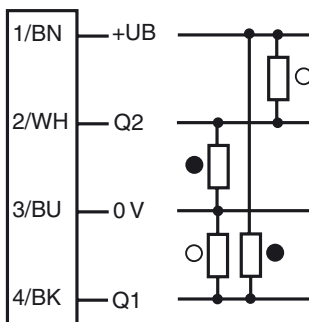
Características

- Carcasa en miniatura
- LEDs indicadores muy visibles para energía y estado de conmutación
- Conexión rápida del conductor de luz de plástico
- Sensibilidad ajustable
- Fijación frontal roscada M18, alternativo con agujeros de taladro laterales
- Carcasa compacta y universal
- LED indicadores luminosos de excelente visibilidad desde todos los ángulos

Dimensiones

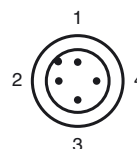


Conexión eléctrica

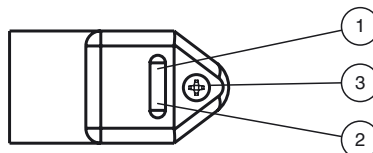


○ = conmutación claro
● = conmutación oscuro

Fijación de acordar



Elementos de indicación y manejo



| | | |
|---|-----------------------------|----------|
| 1 | Indicador de señal | amarillo |
| 2 | Indicador de funcionamiento | verde |
| 3 | Regulador de sensibilidad | |

Fecha de publicación: 2015-02-04 16:36 Fecha de edición: 2015-02-04 909471_spa.xml

Consulte "Notas generales sobre la información de los productos de Pepperl+Fuchs".

Pepperl+Fuchs Group
www.pepperl-fuchs.com

EE. UU.: +1 330 486 0001
fa-info@us.pepperl-fuchs.com

Alemania: +49 621 776-1111
fa-info@pepperl-fuchs.com

Singapur: +65 6779 9091
fa-info@sg.pepperl-fuchs.com

Datos técnicos**Datos generales**

| | |
|--------------------------|--------------------------------------|
| Distancia útil operativa | depende de la fibra óptica utilizada |
| Emisor de luz | LED |
| Tipo de luz | Luz alterna, roja, 670 nm |
| Límite de luz extraña | ≤ 10000 Lux |

Elementos de indicación y manejo

| | |
|--------------------------|---|
| Indicación de trabajo | LED verde, iluminado estático: Power on LED verde, intermitente: Indicador de sobrecargas/cortocircuitos |
| Indicación de la función | LED amarillo, se ilumina con haz de luz libre, parpadea por debajo de la reserva de función |
| Elementos de mando | Regulador de sensibilidad |

Datos eléctricos

| | | |
|-----------------------------|-------|-------------------------|
| Tensión de trabajo | U_B | 10 ... 30 V CC, Clase 2 |
| Rizado | | ± 10 % |
| Corriente en vacío | I_0 | < 25 mA |
| Retardo a la disponibilidad | t_v | ≤ 100 ms |

Salida

| | |
|--------------------------|--|
| Tipo de conmutación | conmutación claro/oscurco |
| Señal de salida | 2 salidas de contrafase, protegidas contra cortocircuitos, contra la inversión de la polaridad, a prueba de sobretensión |
| Tensión de conmutación | máx. 30 V CC |
| Corriente de conmutación | max 100 mA por salida |

| | | |
|---------------------------|-------|------------|
| Caída de tensión | U_d | ≤ 2,5 V CC |
| Frecuencia de conmutación | f | 500 Hz |
| Tiempo de respuesta | | ≤ 1 ms |

Condiciones ambientales

| | |
|---------------------------|-------------------------------|
| Temperatura ambiente | -20 ... 55 °C (-4 ... 131 °F) |
| Temperatura de almacenaje | -20 ... 75 °C (-4 ... 167 °F) |

Datos mecánicos

| | |
|---------------------|--|
| Grado de protección | IP67 |
| Conexión | Cable fijo 150 mm con conector del aparato M12 x 4 polos |
| Material | |
| Carcasa | ABS |
| Salida de luz | Acrílico |
| Masa | 23 g |

Conformidad con Normas y Directivas

| | |
|--------------------------|---|
| Conformidad con estándar | |
| Norma del producto | EN 60947-5-2:2007 IEC 60947-5-2:2007 |

Autorizaciones y Certificados

| | |
|------------------|--|
| Autorización UL | cULus |
| Autorización CCC | Los productos cuya tensión de trabajo máx. ≤36 V no llevan el marcado CCC, ya que no requieren aprobación. |

Accessories**KLR-C02-2,2-2,0-K146**

Fibra óptica de plástico por reflexión

KLR-C02-2,2-2,0-K70

Fibra óptica de plástico por reflexión

KLR-C02-1,0-2,0-K75

Fibra óptica de plástico por reflexión

KLR-C09-1,25-2,0-K76

Fibra óptica de plástico por reflexión

KLR-C09-1,25-2,0-K74

Fibra óptica de plástico por reflexión

KLR-C16-2,2-2,0-K71

Fibra óptica de plástico por reflexión

KLR-A32-2,2-2,0-K83

Fibra óptica de plástico por reflexión

KHR-C02-2,2-2,0-K131

Fibra óptica de plástico por reflexión

KHTR-C02-2,2-2,0-K88

Fibra óptica de plástico por reflexión

KLE-C01-2,2-2,0-K116

Fibra óptica de plástico-unidireccional

KLE-C01-2,2-2,0-K103

Fibra óptica de plástico-unidireccional

KLE-C01-2,2-2,0-K102

Fibra óptica de plástico-unidireccional

KLE-C01-2,2-2,0-K100

Fibra óptica de plástico-unidireccional

KLE-C01-2,2-2,0-K101

Fibra óptica de plástico-unidireccional

KLE-C01-2,2-2,0-K113

Fibra óptica de plástico-unidireccional

KLE-C01-1,0-2,0-K120

Fibra óptica de plástico-unidireccional

KHE-C01-2,2-2,0-K122

Fibra óptica de plástico-unidireccional

KHTE-C01-2,2-2,0-K118

Fibra óptica de plástico-unidireccional

Pueden encontrarse otros accesorios en Internet.