



**Referencia de pedido**

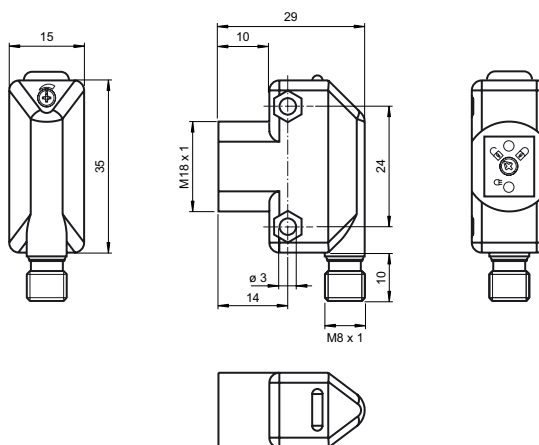
**ML17-LL-K/136/143**

Fibra óptica  
con conec. macho de plástico M18, 4 polos

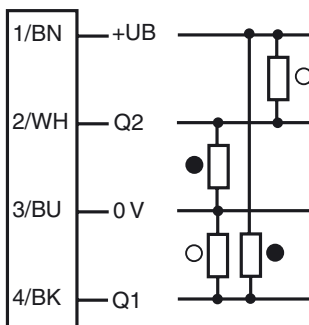
**Características**

- Carcasa en miniatura
- LEDs indicadores muy visibles para energía y estado de conmutación
- Conexión rápida del conductor de luz de plástico
- Sensibilidad ajustable
- Fijación frontal roscada M18, alternativo con agujeros de taladro laterales
- Carcasa compacta y universal
- LED indicadores luminosos de excelente visibilidad desde todos los ángulos

**Dimensiones**



**Conexión eléctrica**

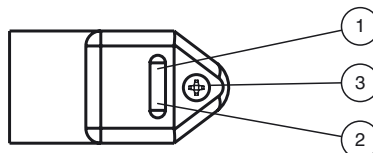


○ = conmutación claro  
● = conmutación oscuro

**Fijación de acordar**



**Elementos de indicación y manejo**



1	Indicador de señal	amarillo
2	Indicador de funcionamiento	verde
3	Regulador de sensibilidad	

Fecha de publicación: 2015-02-04 16:36 Fecha de edición: 2015-02-04 909472\_spa.xml

Consulte "Notas generales sobre la información de los productos de Pepperl+Fuchs".

Pepperl+Fuchs Group  
www.pepperl-fuchs.com

EE. UU.: +1 330 486 0001  
fa-info@us.pepperl-fuchs.com

Alemania: +49 621 776-1111  
fa-info@pepperl-fuchs.com

Singapur: +65 6779 9091  
fa-info@sg.pepperl-fuchs.com

**Datos técnicos****Datos generales**

Distancia útil operativa	depende de la fibra óptica utilizada
Emisor de luz	LED
Tipo de luz	Luz alterna, roja, 670 nm
Límite de luz extraña	≤ 10000 Lux

**Elementos de indicación y manejo**

Indicación de trabajo	LED verde, iluminado estático : Power on LED verde, intermitente: Indicador de sobrecargas/cortocircuitos
Indicación de la función	LED amarillo, se ilumina con haz de luz libre, parpadea por debajo de la reserva de función
Elementos de mando	Regulador de sensibilidad

**Datos eléctricos**

Tensión de trabajo	$U_B$	10 ... 30 V CC, Clase 2
Rizado		± 10 %
Corriente en vacío	$I_0$	< 25 mA
Retardo a la disponibilidad	$t_v$	≤ 100 ms

**Salida**

Tipo de conmutación	conmutación claro/oscurito
Señal de salida	2 salidas de contrafase, protegidas contra cortocircuitos, contra la inversión de la polaridad, a prueba de sobretensión
Tensión de conmutación	máx. 30 V CC
Corriente de conmutación	max 100 mA por salida

Caída de tensión	$U_d$	≤ 2,5 V CC
Frecuencia de conmutación	f	500 Hz
Tiempo de respuesta		≤ 1 ms

**Condiciones ambientales**

Temperatura ambiente	-20 ... 55 °C (-4 ... 131 °F)
Temperatura de almacenaje	-20 ... 75 °C (-4 ... 167 °F)

**Datos mecánicos**

Grado de protección	IP67
Conexión	conector macho de plástico M8, 4 polos
Material	
Carcasa	ABS
Salida de luz	Acrílico
Masa	9 g

**Conformidad con Normas y Directivas**

Conformidad con estándar	
Norma del producto	EN 60947-5-2:2007 IEC 60947-5-2:2007

**Autorizaciones y Certificados**

Autorización UL	cULus
Autorización CCC	Los productos cuya tensión de trabajo máx. ≤36 V no llevan el marcado CCC, ya que no requieren aprobación.

**Accessories****HPF-D032****KLR-C02-2,2-2,0-K146**

Fibra óptica de plástico por reflexión

**KLR-C02-2,2-2,0-K70**

Fibra óptica de plástico por reflexión

**KLR-C02-1,0-2,0-K75**

Fibra óptica de plástico por reflexión

**KLR-C09-1,25-2,0-K76**

Fibra óptica de plástico por reflexión

**KLR-C09-1,25-2,0-K74**

Fibra óptica de plástico por reflexión

**KLR-C16-2,2-2,0-K71**

Fibra óptica de plástico por reflexión

**KLR-A32-2,2-2,0-K83**

Fibra óptica de plástico por reflexión

**KHR-C02-2,2-2,0-K131**

Fibra óptica de plástico por reflexión

**KHTR-C02-2,2-2,0-K88**

Fibra óptica de plástico por reflexión

**KLE-C01-2,2-2,0-K116**

Fibra óptica de plástico-unidireccional

**KLE-C01-2,2-2,0-K103**

Fibra óptica de plástico-unidireccional

**KLE-C01-2,2-2,0-K102**

Fibra óptica de plástico-unidireccional

**KLE-C01-2,2-2,0-K100**

Fibra óptica de plástico-unidireccional

**KLE-C01-2,2-2,0-K101**

Fibra óptica de plástico-unidireccional

**KLE-C01-2,2-2,0-K113**

Fibra óptica de plástico-unidireccional

**KLE-C01-1,0-2,0-K120**

Fibra óptica de plástico-unidireccional

**KHE-C01-2,2-2,0-K122**

Fibra óptica de plástico-unidireccional

**KHTE-C01-2,2-2,0-K118**

Fibra óptica de plástico-unidireccional

Pueden encontrarse otros accesorios en Internet.