



Marque de commande

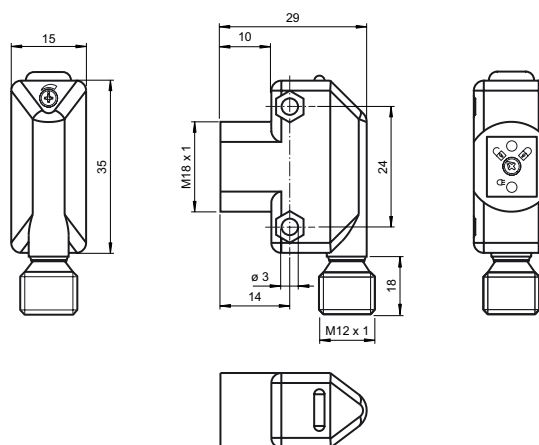
ML17-LL-K/73/136

Cellule pour fibres optiques
avec connecteur M12 en matière plastique, 4 broches

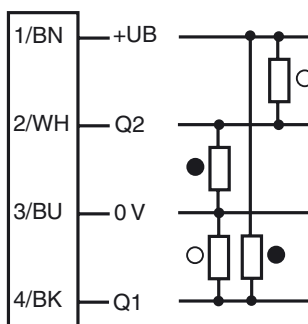
Caractéristiques

- Boîtier miniature
- LED pour l'état de service et la réserve de fonction
- Raccordement rapide de la fibre optique en matière plastique
- Sensibilité réglable
- fixation frontale avec filetage M18, trous de fixation latéraux en alternative
- Boîtier universel compact
- LED avec excellente visibilité de tous les côtés

Dimensions

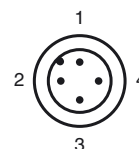


Raccordement électrique

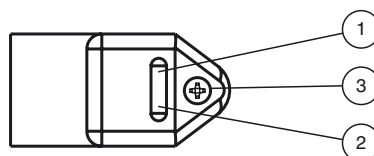


- = commutation "claire"
- = commutation "forcé"

Brochage



Éléments de visualisation/réglage



1	Affichage des signaux	jaune
2	Indicateur d'état	verte
3	Réglage de la sensibilité	

Caractéristiques techniques**Caractéristiques générales**

Domaine de détection d'emploi	dépend de la fibre optique utilisée
Emetteur de lumière	LED
Type de lumière	rouge, lumière modulée , 670 nm
Limite de la lumière ambiante	≤ 10000 Lux

Éléments de visualisation/réglage

Indication fonctionnement	LED verte, allumée en permanence : Power on LED verte , clignotant : Affichage court-circuit/surcharge
Visual. état de commutation	LED jaune : allumée si le faisceau est libre, clignote si est insuffisante la réserve de fonction
Éléments de contrôle	Réglage de la sensibilité

Caractéristiques électriques

Tension d'emploi	U_B	10 ... 30 V DC , classe 2
Ondulation		± 10 %
Consommation à vide	I_0	< 25 mA
Retard à la disponibilité	t_v	≤ 100 ms

Sortie

Mode de commutation	commutation "clair/foncé"
Sortie signal	2 sorties push-pull, protégées contre les courts-circuits et l'inversion de polarité, protégé contre les surtensions
Tension de commutation	max. 30 V DC
Courant de commutation	max 100 mA Par sortie

Chute de tension	U_d	≤ 2,5 V DC
Fréquence de commutation	f	500 Hz
Temps d'action		≤ 1 ms

Conditions environnementales

Température ambiante	-20 ... 55 °C (-4 ... 131 °F)
Température de stockage	-20 ... 75 °C (-4 ... 167 °F)

Caractéristiques mécaniques

Degré de protection	IP67
Raccordement	connecteur M12 en matière plastique, 4 broches
Matériau	
Boîtier	ABS
Sortie optique	Acrylique
Masse	9 g

conformité de normes et de directives

Conformité aux normes	
Norme produit	EN 60947-5-2:2007 IEC 60947-5-2:2007

Agréments et certificats

Agrément UL	cULus
agrément CCC	Les produits dont la tension de service est ≤36 V ne sont pas soumis à cette homologation et ne portent donc pas le marquage CCC.

Accessories**HPF-D032****KLR-C02-2,2-2,0-K146**

Fibre optique en matière plastique en mode réflex

KLR-C02-2,2-2,0-K70

Fibre optique en matière plastique en mode réflex

KLR-C02-1,0-2,0-K75

Fibre optique en matière plastique en mode réflex

KLR-C09-1,25-2,0-K76

Fibre optique en matière plastique en mode réflex

KLR-C09-1,25-2,0-K74

Fibre optique en matière plastique en mode réflex

KLR-C16-2,2-2,0-K71

Fibre optique en matière plastique en mode réflex

KLR-A32-2,2-2,0-K83

Fibre optique en matière plastique en mode réflex

KHR-C02-2,2-2,0-K131

Fibre optique en matière plastique en mode réflex

KHTR-C02-2,2-2,0-K88

Fibre optique en matière plastique en mode réflex

KLE-C01-2,2-2,0-K116

Fibre optique en matière plastique en mode barrage

KLE-C01-2,2-2,0-K103

Fibre optique en matière plastique en mode barrage

KLE-C01-2,2-2,0-K102

Fibre optique en matière plastique en mode barrage

KLE-C01-2,2-2,0-K100

Fibre optique en matière plastique en mode barrage

KLE-C01-2,2-2,0-K101

Fibre optique en matière plastique en mode barrage

KLE-C01-2,2-2,0-K113

Fibre optique en matière plastique en mode barrage

KLE-C01-1,0-2,0-K120

Fibre optique en matière plastique en mode barrage

KHE-C01-2,2-2,0-K122

Fibre optique en matière plastique en mode barrage

KHTE-C01-2,2-2,0-K118

Fibre optique en matière plastique en mode barrage

Vous trouverez de plus amples informations