



**Bestellbezeichnung**

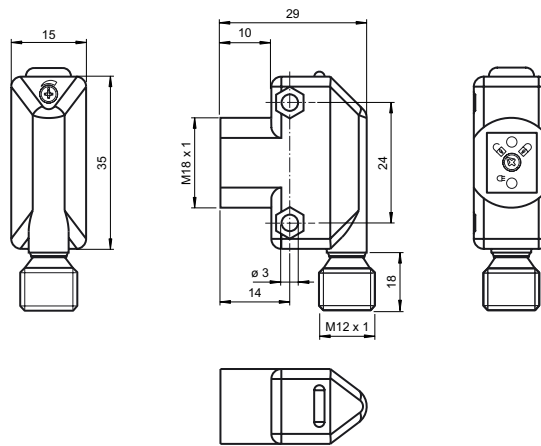
**ML17-LL-K/73/136**

Lichtleitersensor  
mit Kunststoffstecker M12 x 1, 4-polig

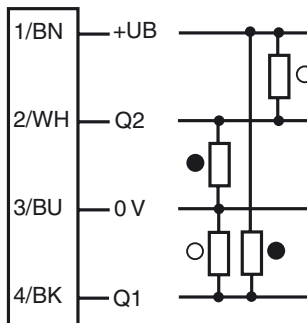
**Merkmale**

- Miniatur-Bauform
- Weit hell sichtbare Anzeige-LEDs für Power-ON und Schaltzustand
- Schneller Anschluss des Kunststoff-Lichtleiters
- Empfindlichkeit einstellbar
- Sonderbauform für M18-Frontbefestigung oder an seitlicher Befestigungsbohrung
- Kompaktes, Universalgehäuse
- Sehr gut sichtbare LEDs von allen Seiten

**Abmessungen**

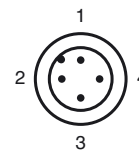


**Elektrischer Anschluss**

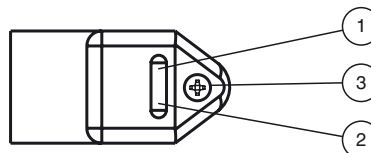


○ = Hellschaltung  
● = Dunkelschaltung

**Pinbelegung**



**Anzeigen/Bedienelemente**



1	Signalanzeige	gelb
2	Betriebsanzeige	grün
3	Empfindlichkeitseinsteller	

Veröffentlichungsdatum: 2015-02-04 16:36    Ausgabedatum: 2015-02-04 909473\_ger.xml

**Technische Daten****Allgemeine Daten**

Betriebsreichweite	abhängig vom verwendeten Lichtleiter
Lichtsender	LED
Lichtart	rot, Wechsellicht , 670 nm
Fremdlichtgrenze	≤ 10000 Lux

**Anzeigen/Bedienelemente**

Betriebsanzeige	LED grün, statisch leuchtend : Power on grüne LED , blinkend: Kurzschluss-/Überlastanzeige
Funktionsanzeige	LED gelb, leuchtet bei freiem Lichtstrahl, blinkt bei Unterschreiten der Funktionsreserve
Bedienelemente	Empfindlichkeitseinsteller

**Elektrische Daten**

Betriebsspannung	$U_B$	10 ... 30 V DC , class 2
Welligkeit		± 10 %
Leerlaufstrom	$I_0$	< 25 mA
Bereitschaftsverzug	$t_v$	≤ 100 ms

**Ausgang**

Schaltungsart	hell-/dunkelschaltend
Signalausgang	2 Gegentaktausgänge, kurzschlussfest, verpolgeschützt, überspannungsfest
Schaltspannung	max. 30 V DC
Schaltstrom	max 100 mA pro Ausgang

Spannungsfall	$U_d$	≤ 2,5 V DC
Schaltfrequenz	f	500 Hz
Ansprechzeit		≤ 1 ms

**Umgebungsbedingungen**

Umgebungstemperatur	-20 ... 55 °C (-4 ... 131 °F)
Lagertemperatur	-20 ... 75 °C (-4 ... 167 °F)

**Mechanische Daten**

Schutzart	IP67
Anschluss	Kunststoffstecker M12, 4-polig
Material	
Gehäuse	ABS
Lichtaustritt	Acryl
Masse	9 g

**Normen- und Richtlinienkonformität**

Normenkonformität	
Produktnorm	EN 60947-5-2:2007 IEC 60947-5-2:2007

**Zulassungen und Zertifikate**

UL-Zulassung	cULus
CCC-Zulassung	Produkte, deren max. Betriebsspannung ≤36 V ist, sind nicht zulassungspflichtig und daher nicht mit einer CCC-Kennzeichnung versehen.

**Zubehör****HPF-D032**

**KLR-C02-2,2-2,0-K146**  
Kunststoff-Lichtleiter-Reflex

**KLR-C02-2,2-2,0-K70**  
Kunststoff-Lichtleiter-Reflex

**KLR-C02-1,0-2,0-K75**  
Kunststoff-Lichtleiter-Reflex

**KLR-C09-1,25-2,0-K76**  
Kunststoff-Lichtleiter-Reflex

**KLR-C09-1,25-2,0-K74**  
Kunststoff-Lichtleiter-Reflex

**KLR-C16-2,2-2,0-K71**  
Kunststoff-Lichtleiter-Reflex

**KLR-A32-2,2-2,0-K83**  
Kunststoff-Lichtleiter-Reflex

**KHR-C02-2,2-2,0-K131**  
Kunststoff-Lichtleiter-Reflex

**KHTR-C02-2,2-2,0-K88**  
Kunststoff-Lichtleiter-Reflex

**KLE-C01-2,2-2,0-K116**  
Kunststoff-Lichtleiter-Einweg

**KLE-C01-2,2-2,0-K103**  
Kunststoff-Lichtleiter-Einweg

**KLE-C01-2,2-2,0-K102**  
Kunststoff-Lichtleiter-Einweg

**KLE-C01-2,2-2,0-K100**  
Kunststoff-Lichtleiter-Einweg

**KLE-C01-2,2-2,0-K101**  
Kunststoff-Lichtleiter-Einweg

**KLE-C01-2,2-2,0-K113**  
Kunststoff-Lichtleiter-Einweg

**KLE-C01-1,0-2,0-K120**  
Kunststoff-Lichtleiter-Einweg

**KHE-C01-2,2-2,0-K122**  
Kunststoff-Lichtleiter-Einweg

**KHTE-C01-2,2-2,0-K118**  
Kunststoff-Lichtleiter-Einweg

Weiteres Zubehör finden Sie im Internet unter [www.pepperl-fuchs.com](http://www.pepperl-fuchs.com)