



Referencia de pedido

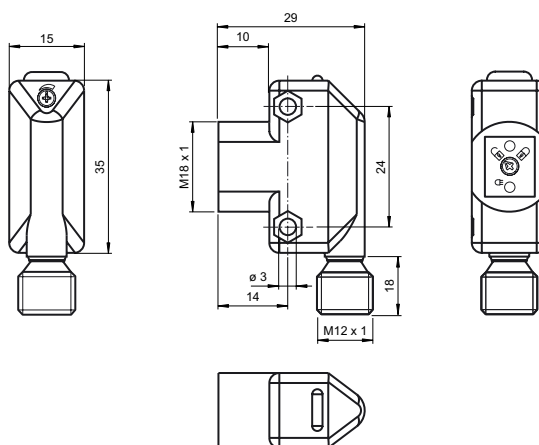
ML17-LL-K/73/136

Fibra óptica
con conec. macho de plástico M12, 4 polos

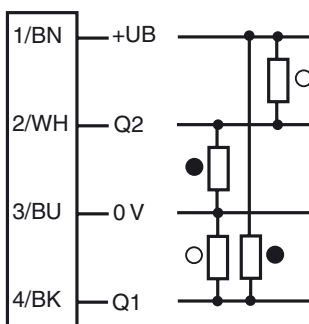
Características

- Carcasa en miniatura
- LEDs indicadores muy visibles para energía y estado de conmutación
- Conexión rápida del conductor de luz de plástico
- Sensibilidad ajustable
- Fijación frontal roscada M18, alternativo con agujeros de taladro laterales
- Carcasa compacta y universal
- LED indicadores luminosos de excelente visibilidad desde todos los ángulos

Dimensiones

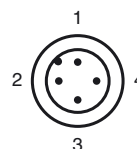


Conexión eléctrica

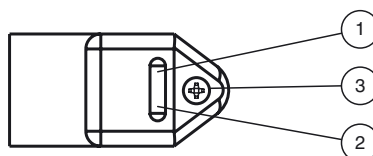


○ = conmutación claro
● = conmutación oscuro

Fijación de acordar



Elementos de indicación y manejo



1	Indicador de señal	amarillo
2	Indicador de funcionamiento	verde
3	Regulador de sensibilidad	

Fecha de publicación: 2015-02-04 16:36 Fecha de edición: 2015-02-04 909473_spa.xml

Consulte "Notas generales sobre la información de los productos de Pepperl+Fuchs".

Pepperl+Fuchs Group
www.pepperl-fuchs.com

EE. UU.: +1 330 486 0001
fa-info@us.pepperl-fuchs.com

Alemania: +49 621 776-1111
fa-info@pepperl-fuchs.com

Singapur: +65 6779 9091
fa-info@sg.pepperl-fuchs.com

Datos técnicos**Datos generales**

Distancia útil operativa	depende de la fibra óptica utilizada
Emisor de luz	LED
Tipo de luz	Luz alterna, roja, 670 nm
Límite de luz extraña	≤ 10000 Lux

Elementos de indicación y manejo

Indicación de trabajo	LED verde, iluminado estático: Power on LED verde, intermitente: Indicador de sobrecargas/cortocircuitos
Indicación de la función	LED amarillo, se ilumina con haz de luz libre, parpadea por debajo de la reserva de función
Elementos de mando	Regulador de sensibilidad

Datos eléctricos

Tensión de trabajo	U_B	10 ... 30 V CC, Clase 2
Rizado		± 10 %
Corriente en vacío	I_0	< 25 mA
Retardo a la disponibilidad	t_v	≤ 100 ms

Salida

Tipo de conmutación	conmutación claro/oscuro
Señal de salida	2 salidas de contrafase, protegidas contra cortocircuitos, contra la inversión de la polaridad, a prueba de sobretensión
Tensión de conmutación	máx. 30 V CC
Corriente de conmutación	max 100 mA por salida

Caída de tensión	U_d	≤ 2,5 V CC
Frecuencia de conmutación	f	500 Hz
Tiempo de respuesta		≤ 1 ms

Condiciones ambientales

Temperatura ambiente	-20 ... 55 °C (-4 ... 131 °F)
Temperatura de almacenaje	-20 ... 75 °C (-4 ... 167 °F)

Datos mecánicos

Grado de protección	IP67
Conexión	Conector macho de plástico M12, 4 polos
Material	
Carcasa	ABS
Salida de luz	Acrílico
Masa	9 g

Conformidad con Normas y Directivas

Conformidad con estándar	
Norma del producto	EN 60947-5-2:2007 IEC 60947-5-2:2007

Autorizaciones y Certificados

Autorización UL	cULus
Autorización CCC	Los productos cuya tensión de trabajo máx. ≤36 V no llevan el marcado CCC, ya que no requieren aprobación.

Accessories**HPF-D032****KLR-C02-2,2-2,0-K146**

Fibra óptica de plástico por reflexión

KLR-C02-2,2-2,0-K70

Fibra óptica de plástico por reflexión

KLR-C02-1,0-2,0-K75

Fibra óptica de plástico por reflexión

KLR-C09-1,25-2,0-K76

Fibra óptica de plástico por reflexión

KLR-C09-1,25-2,0-K74

Fibra óptica de plástico por reflexión

KLR-C16-2,2-2,0-K71

Fibra óptica de plástico por reflexión

KLR-A32-2,2-2,0-K83

Fibra óptica de plástico por reflexión

KHR-C02-2,2-2,0-K131

Fibra óptica de plástico por reflexión

KHTR-C02-2,2-2,0-K88

Fibra óptica de plástico por reflexión

KLE-C01-2,2-2,0-K116

Fibra óptica de plástico-unidireccional

KLE-C01-2,2-2,0-K103

Fibra óptica de plástico-unidireccional

KLE-C01-2,2-2,0-K102

Fibra óptica de plástico-unidireccional

KLE-C01-2,2-2,0-K100

Fibra óptica de plástico-unidireccional

KLE-C01-2,2-2,0-K101

Fibra óptica de plástico-unidireccional

KLE-C01-2,2-2,0-K113

Fibra óptica de plástico-unidireccional

KLE-C01-1,0-2,0-K120

Fibra óptica de plástico-unidireccional

KHE-C01-2,2-2,0-K122

Fibra óptica de plástico-unidireccional

KHTE-C01-2,2-2,0-K118

Fibra óptica de plástico-unidireccional

Pueden encontrarse otros accesorios en www.pepperl-fuchs.com