



Sensor óptico de barrera por reflexión ML17-54/59/103/115-Y909484

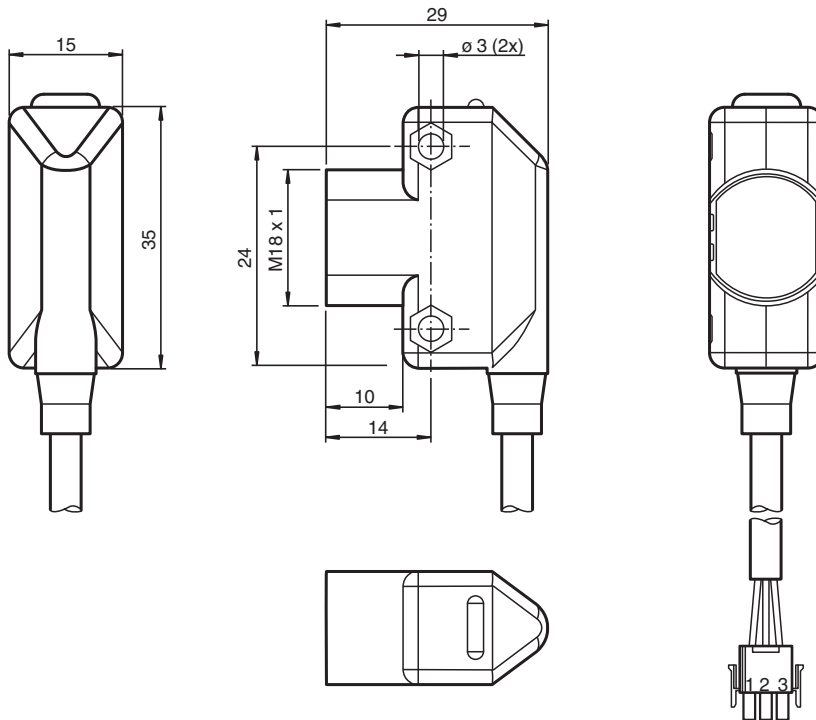


- Carcasa compacta y universal
- LEDs visible desde todos los lados
- Versión básica de una etapa final
- Versión no manipulable porque no dispone de opciones de ajuste
- cable de 2 m de longitud
- conector AMP

Sensor óptico de barrera por reflexión con filtro polarizado



Dimensiones



Datos técnicos

Datos generales

Distancia útil operativa	0 ... 3,5 m
Distancia del reflector	50 ... 3500 mm
Distancia útil límite	5 m
Objeto de referencia	Reflector FE-RR1
Emisor de luz	LED
Tipo de luz	Luz alterna, roja , 626 nm
Polifiltro	si
Límite de luz extraña	≤ 10000 Lux

Elementos de indicación y manejo

Fecha de publicación: 2023-04-05 Fecha de edición: 2023-04-05 : 909484_spa.pdf

Consulte "Notas generales sobre la información de los productos de Pepperl+Fuchs".

Pepperl+Fuchs Group
www.pepperl-fuchs.com

EE. UU.: +1 330 486 0001
fa-info@us.pepperl-fuchs.com

Alemania: +49 621 776 1111
fa-info@de.pepperl-fuchs.com

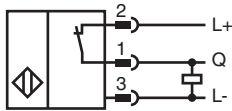
Singapur: +65 6779 9091
fa-info@sg.pepperl-fuchs.com

PF PEPPERL+FUCHS

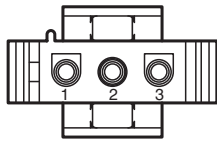
Datos técnicos

Indicación de trabajo		LED verde
Indicación de la función		LED amarillo, se enciendo si el receptor recibe luz
Datos eléctricos		
Tensión de trabajo	U_B	10 ... 30 V CC , Clase 2
Rizado		máx. 10 %
Corriente en vacío	I_0	< 25 mA
Corriente de trabajo	I_B	100 mA máximo por salida
Retardo a la disponibilidad	t_v	≤ 200 ms
Salida		
Tipo de conmutación		conmutación oscuro
Señal de salida		1 PNP, prot. ctra. cortocircuito, prot. ctra. inversión de polaridad
Tensión de conmutación		máx. 30 V CC
Corriente de conmutación		máx. 100 mA
Caída de tensión	U_d	≤ 2,5 V CC
Frecuencia de conmutación	f	500 Hz
Tiempo de respuesta		≤ 1 ms
Conformidad		
Norma del producto		EN 60947-5-2
Autorizaciones y Certificados		
Autorización UL		cULus
Autorización CCC		Los productos cuya tensión de trabajo máx. ≤36 V no llevan el marcado CCC, ya que no requieren aprobación.
Condiciones ambientales		
Temperatura ambiente		-20 ... 55 °C (-4 ... 131 °F)
Temperatura de almacenaje		-20 ... 70 °C (-4 ... 158 °F)
Datos mecánicos		
Anchura de la carcasa		15 mm
Altura de la carcasa		34,5 mm
Grado de protección		IP67
Conexión		Cable fijo 2 m con conector macho AMP, 3 polos
Material		
Carcasa		ABS
Salida de luz		Acrílico
Cable		PVC
Masa		aprox. 40 g

Conexión



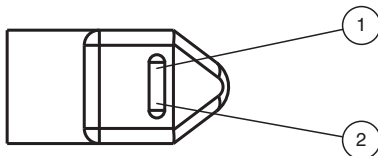
Asignación de conexión



Colores de cables conforme a EN 60947-5-2

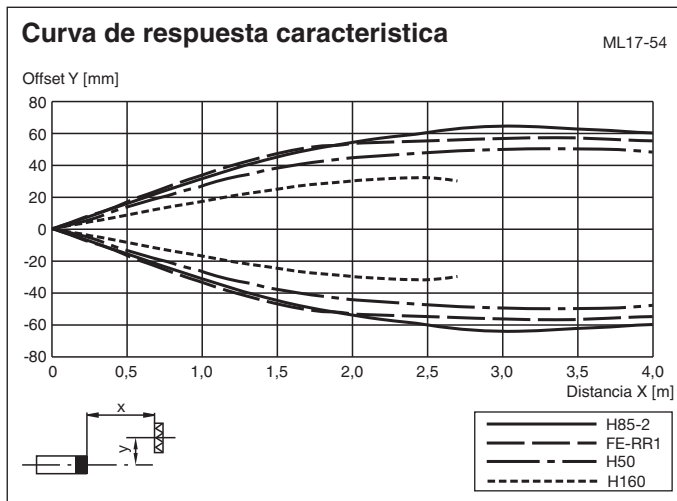
1	WH	(blanco)
2	BN	(marrón)
3	BU	(azul)

Indicación

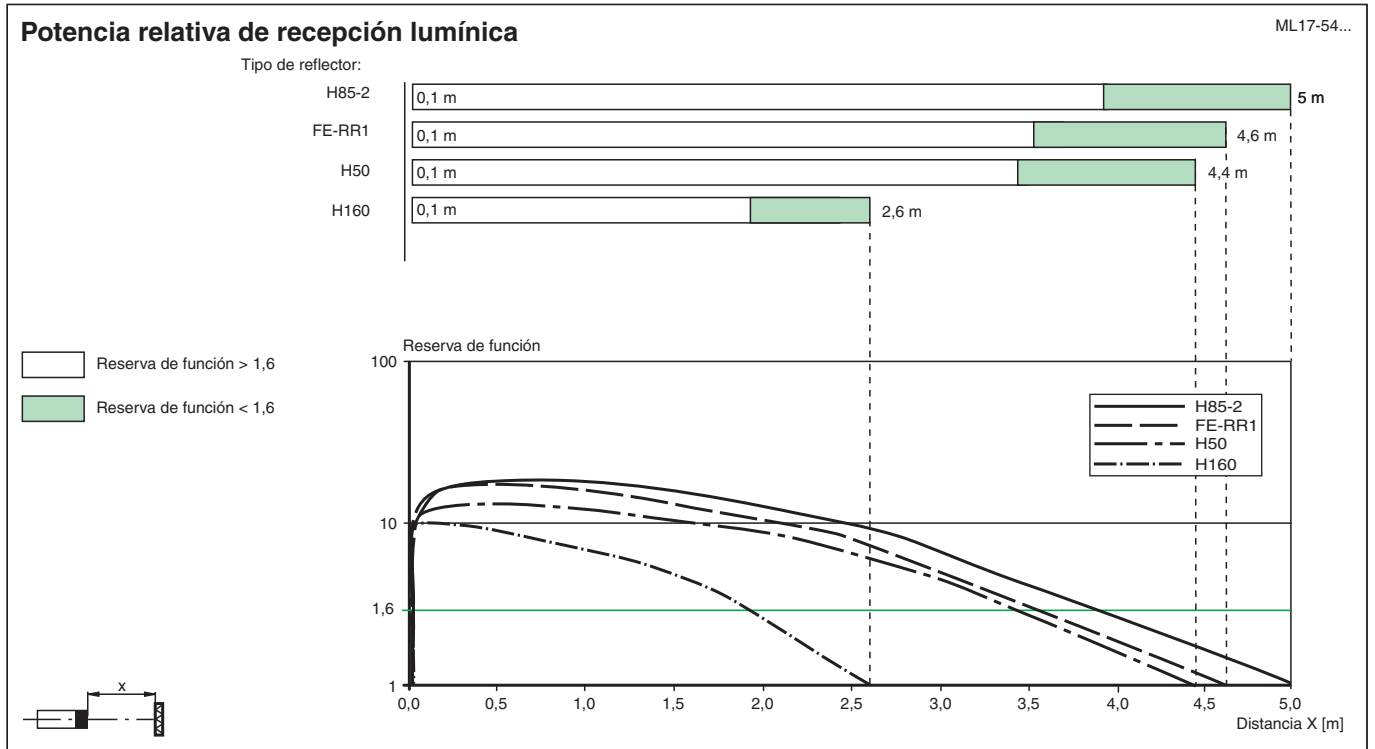


1	Indicador de señal	amarillo
2	Indicador de funcionamiento	verde

Curva de características



Curva de características



Accesorios

	OMH-ML17	Angulo de fijación
	OMH-ML17-1	Angulo de fijación

Fecha de publicación: 2023-04-05 Fecha de edición: 2023-04-05 : 909484_spa.pdf