



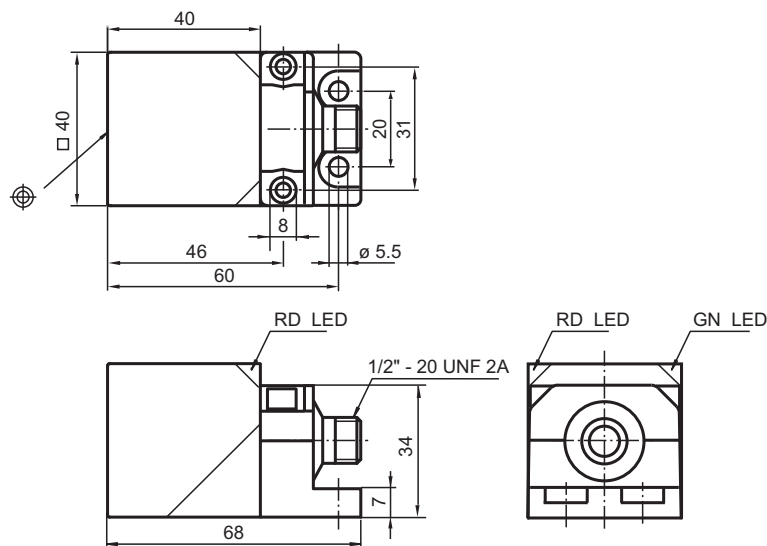
Détecteur inductif

NBN40-L3M-US-V12

- 40 mm, non noyable
- 2 LED rectangulaires, socle et support métalliques
- bifilaire AC/DC



Dimensions



Données techniques

Caractéristiques générales

Fonction de commutation		Normalement ouvert (NO)
Type de sortie		Deux fils
Portée nominale	s_n	40 mm
Montage		non noyable
Polarité de sortie		C.A./C.C.
Portée de travail	s_a	0 ... 12,96 mm
Facteur de réduction r_{AI}		0,30 - 0,40
Facteur de réduction $r_{1,4301}$		0,60 0,80
Type de sortie		2 fils

Date de publication: 2020-12-10 Date d'édition: 2020-12-10 : 909763_fra.pdf

Reportez-vous aux « Remarques générales sur les informations produit de Pepperl+Fuchs ».

Groupe Pepperl+Fuchs
www.pepperl-fuchs.com

États-Unis : +1 330 486 0001
fa-info@us.pepperl-fuchs.com

Allemagne : +49 621 776 1111
fa-info@de.pepperl-fuchs.com

Singapour : +65 6779 9091
fa-info@sg.pepperl-fuchs.com

PF PEPPERL+FUCHS

Données techniques

Valeurs caractéristiques

Fréquence de commutation	f	30 Hz
Course différentielle	H	3 ... 15 typ. 10 %
Protection contre l'inversion de polarité		protégé
Protection contre les courts-circuits		pulsé
Chute de tension	U_d	≤ 7 V
Courant d'emploi	I_L	3 ... 300 mA
Courant résiduel	I_r	$\leq 1,7$ mA
Consommation à vide	I_0	$\leq 0,6$ mA
Visualisation de la tension d'emploi		LED verte
Visualisation de l'état de commutation		LED rouge

Eléments de visualisation/réglage

LED rouge/verte		Affichage court-circuit/surcharge (clignote alternativement)
-----------------	--	--

Caractéristiques électriques

Tension assignée d'emploi	U_e	24 ... 250 V C.C. / 24 ... 230 V C.A.
Tension d'emploi	U_B	20 ... 300 V C.C. / 20 ... 253 V C.A.

conformité de normes et de directives

Conformité aux normes		
Normes		IEC 61000-4 / EN 60947-5-2:2004

Agréments et certificats

Agrément UL		cULus Listed, General Purpose
Homologation CSA		cCSAus Listed, General Purpose
agrément CCC		Certified by China Compulsory Certification (CCC)

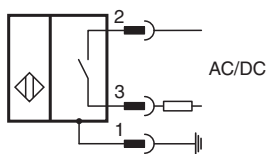
Conditions environnementales

Température ambiante		-25 ... 70 °C (-13 ... 158 °F)
Température de stockage		-40 ... 85 °C (-40 ... 185 °F)

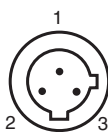
Caractéristiques mécaniques

Type de raccordement		Fiche de connecteur 1/2"-20 UN , 3 broches
Matériau du boîtier		métal - Boîtier en zinc
Face sensible		Plastique devenant thermorigide
partie inférieure du boîtier		Fixation métallique
Degré de protection		IP67

Connexion





Affectation des broches



Couleur des fils

1	GN
2	RD/BK
3	RD/WH

Accessoires

	V12-W-YE2M-PUR-H/S	Câble de raccordement, 1/2" - 20 UNF, 3 pôles, câble PUR réticulé par irradiation
	V12-G-YE2M-PVC	Câble de connexion, 1/2" - 20 UNF, câble PVC 3 pôles

Date de publication: 2020-12-10 Date d'édition: 2020-12-10 : 909763_fra.pdf

Reportez-vous aux « Remarques générales sur les informations produit de Pepperl+Fuchs ».

Groupe Pepperl+Fuchs
www.pepperl-fuchs.com

États-Unis : +1 330 486 0001
fa-info@us.pepperl-fuchs.com

Allemagne : +49 621 776 1111
fa-info@de.pepperl-fuchs.com

Singapour : +65 6779 9091
fa-info@sg.pepperl-fuchs.com