

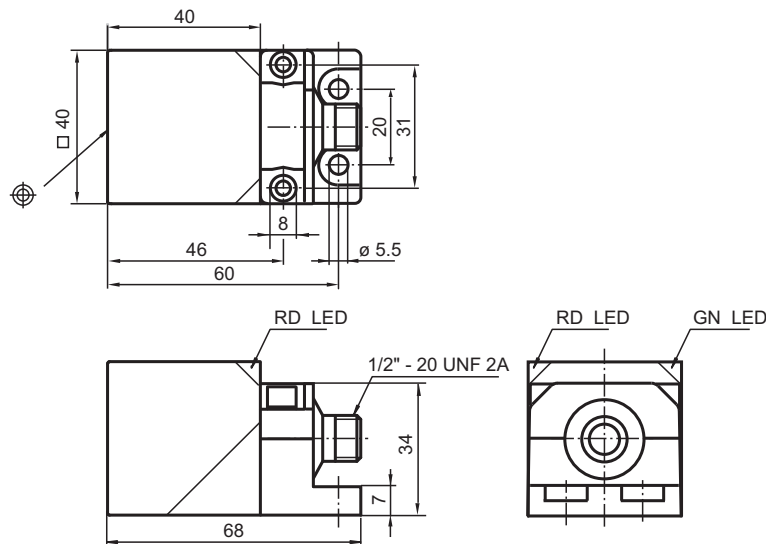


## Czujnik indukcyjny NBN40-L3M-US-V12

- 40 mm niezabudowany
- 2 kątowe diody LED, metalowe gniazdo i uchwyty
- 2-przewodowy AC/DC



### Wymiary



### Dane techniczne

#### Dane ogólne

Funkcja przełączania		Normalnie otwarte (NO)
Rodzaj wyjścia		Dwuprzewodowe
Nominalny zasięg działania	$s_n$	40 mm
Instalacja		niezabudowany
Polaryzacja wyjściowa		AC/DC
Zapewniony dystans działania	$s_a$	0 ... 12,96 mm
Współczynnik redukcji $r_{AI}$		0,30–0,40
Współczynnik redukcji $r_{1,4301}$		0,60–0,80
Rodzaj wyjścia		2-przewodowy

Data publikacji: 2020-12-10 Data wydania: 2020-12-10 : 909763\_poi.pdf

Patrz „Uwagi ogólne dotyczące informacji o produktach firmy Pepperl+Fuchs”.

Grupa Pepperl+Fuchs  
www.pepperl-fuchs.com

USA: +1 330 486 0001  
fa-info@us.pepperl-fuchs.com

Niemcy: +49 621 776 1111  
fa-info@de.pepperl-fuchs.com

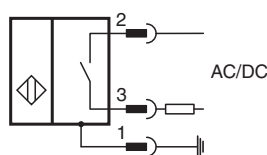
Singapur: +65 6779 9091  
fa-info@sg.pepperl-fuchs.com

**PF** PEPPERL+FUCHS

## Dane techniczne

Parametry		
Częstotliwość przełączania	f	30 Hz
histereza	H	3 ... 15 typ. 10 %
Ochrona przed złą polaryzacją		ochrona przed odwrotną polaryzacją
Ochrona przed zwarciami		pulsująca
spadek napięcia	$U_d$	$\leq 7$ V
Prąd roboczy	$I_L$	3 ... 300 mA
Prąd resztkowy	$I_r$	$\leq 1,7$ mA
Prąd jałowy	$I_0$	$\leq 0,6$ mA
Wskaźnik napięcia roboczego		Zielona dioda
Wskaźnik stanu przełączenia		Czerwona dioda
Wskaźniki/elementy obsługowe		
Czerwona/zielona dioda LED		wskaźnik zwarcia/przeciążenia (naprzemienne miganie)
Dane elektryczne		
Znamionowe napięcie robocze	$U_e$	24 ... 250 V DC / 24 ... 230 V AC
Napięcie robocze	$U_B$	20 ... 300 V DC / 20 ... 253 V AC
Zgodność norm i dyrektyw		
Zgodność z normami		
Normy		IEC 61000-4 / EN 60947-5-2:2004
Zezwolenia i certyfikaty		
Atest UL		cULus Listed, General Purpose
Certyfikat CSA		cCSAus Listed, General Purpose
Certyfikat CCC		Posiada certyfikat China Compulsory Certification (CCC)
Warunki otoczenia		
Temperatura otoczenia		-25 ... 70 °C (-13 ... 158 °F)
Temperatura przechowywania		-40 ... 85 °C (-40 ... 185 °F)
Specyfikacja mechaniczna		
Rodzaj złącza		Złącze wtykowe 1/2"-20 UN , 3-pin
Materiał obudowy		metal - obudowa cynkowa
Powierzchnia pomiarowa		Plastik termoutwardzalny
Dolna część obudowy		Wspornik metalowy
Stopień ochrony		IP67

## Połączenie





## Przypisanie połączenia



## Drut kolory

1		GN
2		RD/BK
3		RD/WH

## Akcesoria

	<b>V12-W-YE2M-PUR-H/S</b>	przewód połączeniowy, 1/2" - 20 UNF, 3-żyłowy, przewód PUR sieciowany radiacyjnie
	<b>V12-G-YE2M-PVC</b>	przewód połączeniowy, 1/2" - 20 UNF, przewód PCW 3-żyłowy