

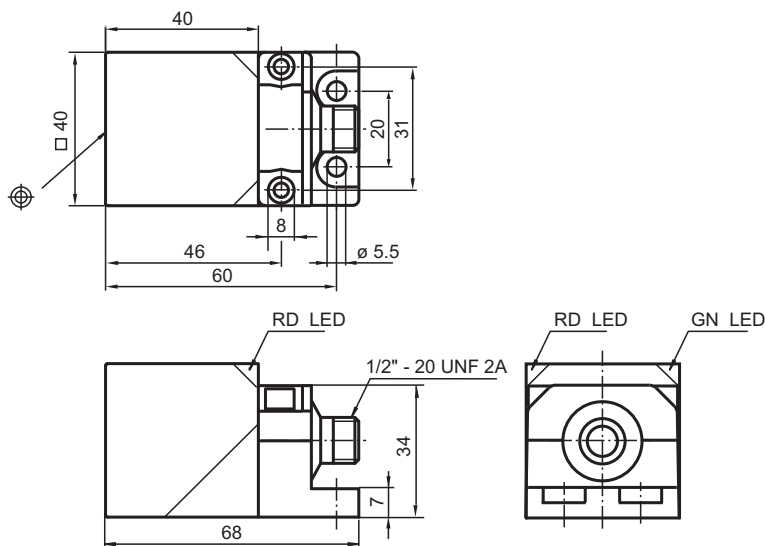
## Sensor indutivo

### NBN40-L3M-US-V12

- 40 mm não faceado
- LEDs em 2 cantos, base e conexão metálicas
- 2-fios AC/DC



## Dimensões



## Dados técnicos

### Dados gerais

Função de comutação		Normalmente aberto (NA)
Tipo de saída		Dois fios
Intervalo de comutação	$s_n$	40 mm
Montagem		não nivelado
Polaridade de saída		AC/DC
Intervalo seguro de comutação	$s_a$	0 ... 12,96 mm
Factor de redução $r_{AI}$		0,30 - 0,40
Factor de redução $r_{1,4301}$		0,60 - 0,80
Tipo de saída		de 2 fios

Data de publicação: 2020-12-10 Data de emissão: 2020-12-10 : 909763\_por.pdf

Consulte as "Notas Gerais sobre as informações de produto da Pepperl+Fuchs".

Grupo Pepperl+Fuchs  
www.pepperl-fuchs.com

EUA.: +1 330 486 0001  
fa-info@us.pepperl-fuchs.com

Alemanha: +49 621 776 1111  
fa-info@de.pepperl-fuchs.com

Singapura: +65 6779 9091  
fa-info@sg.pepperl-fuchs.com

**PF** PEPPERL+FUCHS

## Dados técnicos

### Dados característicos

Frequência de comutação	f	30 Hz
Histerese	H	3 ... 15 tipo 10 %
Protecção contra as inversões da polaridade		protecção contra polaridade inversa
Protecção contra curto-circuito		cíclico
Queda de tensão	$U_d$	$\leq 7$ V
Corrente de funcionamento	$I_L$	3 ... 300 mA
Corrente residual	$I_r$	$\leq 1,7$ mA
Corrente reactiva	$I_0$	$\leq 0,6$ mA
Indicação da tensão de funcionamento		LED, verde
Indicação do estado de comutação		LED, vermelho

### Indicações/Elementos de comando

LED vermelho/verde		À prova de curto-circuito/sobrecarga (pisca alternadamente)
--------------------	--	---

### Dados eléctricos

Tensão de funcionamento de medição	$U_e$	24 ... 250 V DC / 24 ... 230 V AC
Tensão de funcionamento	$U_B$	20 ... 300 V DC / 20 ... 253 V AC

### Conformidade de directivas e normas

Conformidade-padrão		
Padrões		IEC 61000-4/EN 60947-5-2:2004

### Autorizações certificados

Autorização UL		cULus Listed, General Purpose
Autorização CSA		cCSAus Listed, General Purpose
Autorização CCC		Certificado pela China Compulsory Certification (CCC)

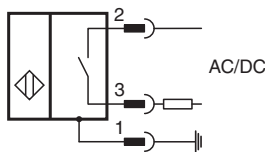
### Condições ambiente

Temperatura ambiente		-25 ... 70 °C (-13 ... 158 °F)
Temperatura de armazenamento		-40 ... 85 °C (-40 ... 185 °F)

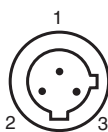
### Dados mecânicos

Tipo de saída		Plugue do conector 1/2"-20 UN , 3 pinos
Material da caixa		Metal - Caixa em zinco
Superfície frotal		Resina termoestável
Parte inferior da caixa		Suporte de metal
Grau de protecção		IP67

## Conexão



## Atribuição de conexão



## Fios cores

1		GN
2		RD/BK
3		RD/WH

## Acessórios

	<b>V12-W-YE2M-PUR-H/S</b>	Cabo de conexão, 20 UNF de 1/2", 3 pinos, cabo PUR irradiado
	<b>V12-G-YE2M-PVC</b>	Cabo de conexão, 20 UNF de 1/2", 3 pinos, cabo de PVC