

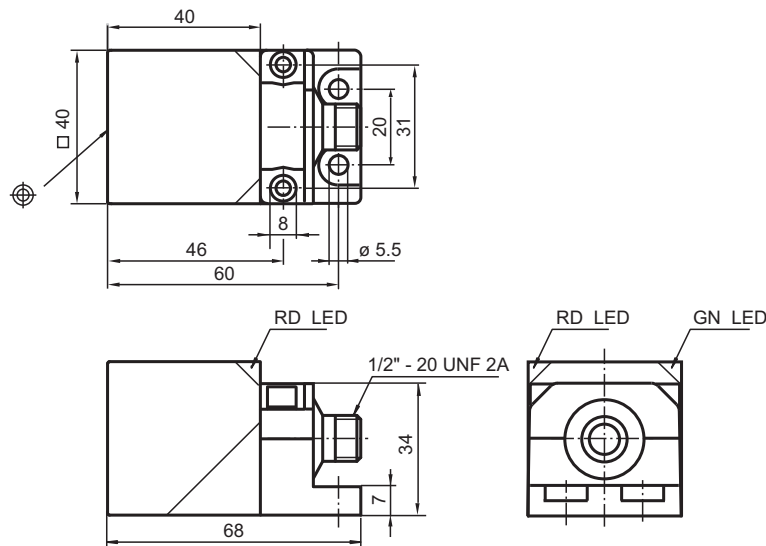
Sensor inductivo

NBN40-L3M-US-V12

- 40 mm no enrasado
- 2 LED angulares, base y soporte de metal
- 2 hilos AC/DC



Dimensiones



Datos técnicos

Datos generales

Función de conmutación		Normalmente abierto (NA)
Tipo de salida		Dos hilos
Distancia de conmutación de medición	s_n	40 mm
Instalación		no enrasado
Polaridad de salida		CA/CC
Distancia de conmutación asegurada	s_a	0 ... 12,96 mm
Factor de reducción r_{AI}		0,30 - 0,40
Factor de reducción $r_{1,4301}$		0,60 0,80
Tipo de salida		2-hilos

Fecha de publicación: 2020-12-10 Fecha de edición: 2020-12-10 : 909763_spa.pdf

Consulte "Notas generales sobre la información de los productos de Pepperl+Fuchs".

Pepperl+Fuchs Group
www.pepperl-fuchs.com

EE. UU.: +1 330 486 0001
fa-info@us.pepperl-fuchs.com

Alemania: +49 621 776 1111
fa-info@de.pepperl-fuchs.com

Singapur: +65 6779 9091
fa-info@sg.pepperl-fuchs.com

PF PEPPERL+FUCHS

Datos técnicos

Datos característicos

Frecuencia de conmutación	f	30 Hz
Histéresis	H	3 ... 15 tip. 10 %
Protección contra la inversión de polaridad		protegido
Protección contra cortocircuito		sincronizado
Caída de tensión	U_d	≤ 7 V
Corriente de trabajo	I_L	3 ... 300 mA
Corriente residual	I_r	$\leq 1,7$ mA
Corriente en vacío	I_0	$\leq 0,6$ mA
Display de tensión de trabajo		LED, verde
Indicación del estado de conmutación		LED, rojo

Elementos de indicación y manejo

LED rojo/verde		Indicador de sobrecargas/cortocircuitos (parpadea alternativamente)
----------------	--	---

Datos eléctricos

Tensión nominal de trabajo	U_e	24 ... 250 V CC / 24 ... 230 V CA
Tensión de trabajo	U_B	20 ... 300 V CC / 20 ... 253 V CA

Conformidad con Normas y Directivas

Conformidad con la normativa		
Estándares		IEC 61000-4 / EN 60947-5-2:2004

Autorizaciones y Certificados

Autorización UL		cULus Listed, General Purpose
Autorización CSA		cCSAus Listed, General Purpose
Autorización CCC		Certificado por China Compulsory Certification (CCC)

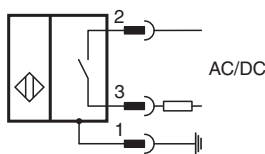
Condiciones ambientales

Temperatura ambiente		-25 ... 70 °C (-13 ... 158 °F)
Temperatura de almacenaje		-40 ... 85 °C (-40 ... 185 °F)

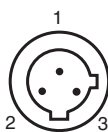
Datos mecánicos

Tipo de conexión		Conector macho 1/2"-20 UN , 3 polos
Material de la carcasa		metal - Carcasa de cinc
Superficie frontal		Plástico adherido térmicamente
Base de la carcasa		Soporte metálico
Grado de protección		IP67

Conexión





Asignación de conexión



Color del conductor

1	GN
2	RD/BK
3	RD/WH

Accesorios

	V12-W-YE2M-PUR-H/S	Cable de conexión, 1/2" - 20 UNF, 3 polos, cable PUR reticulado
	V12-G-YE2M-PVC	Câble de connexion, 1/2" - 20 UNF, câble PVC 3 pôles

Fecha de publicación: 2020-12-10 Fecha de edición: 2020-12-10 : 909763_spa.pdf

Consulte "Notas generales sobre la información de los productos de Pepperl+Fuchs".

Pepperl+Fuchs Group
www.pepperl-fuchs.com

EE. UU.: +1 330 486 0001
fa-info@us.pepperl-fuchs.com

Alemania: +49 621 776 1111
fa-info@de.pepperl-fuchs.com

Singapur: +65 6779 9091
fa-info@sg.pepperl-fuchs.com