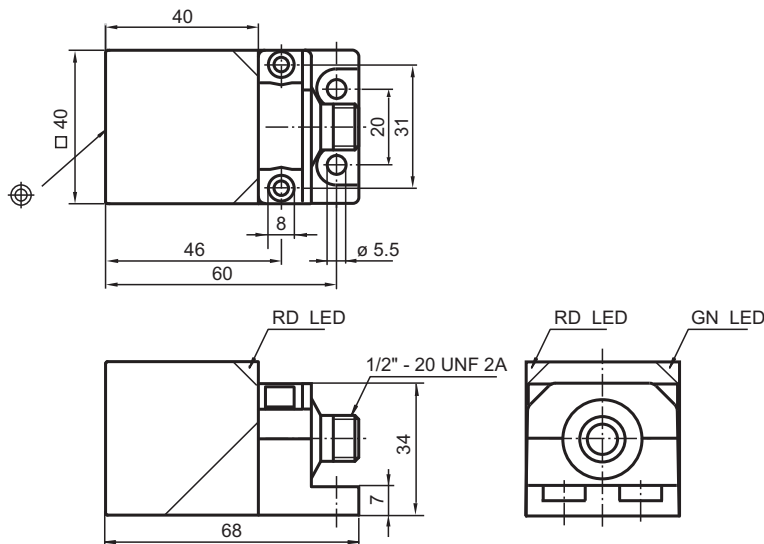


Givare, induktiv NBN40-L3M-US-V12

- 40 mm ej i plan
- 2 LED, metallsockel och -fäste
- 2-tråd AC/DC



Mått



Tekniska data

Allmänna specifikationer

Växlingsfunktion		Normalt öppen (NO)
Utgångstyp		Tvåtrådig
Känslavstånd	s_n	40 mm
Installation		ej i samma plan
Utgångs typ		AC/DC
Garanterat känslavstånd	s_a	0 ... 12,96 mm
Reduktionsfaktor r_{AI}		0.30 - 0.40
Reduktionsfaktor $r_{1,4301}$		0.60 - 0.80
Anslutnings sätt		2-trådig

Kungöresedatum: 2020-12-10 Datum för utgåva: 2020-12-10 : 909763_swe.pdf

Se "Allmänna kommentarer om produktinformationen från Pepperl+Fuchs".

Pepperl+Fuchs Group
www.pepperl-fuchs.com

USA: +1 330 486 0001
fa-info@us.pepperl-fuchs.com

Tyskland: +49 621 776 1111
fa-info@de.pepperl-fuchs.com

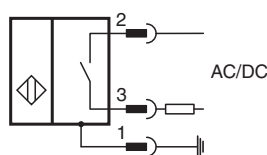
Singapore: +65 6779 9091
fa-info@sg.pepperl-fuchs.com

PF PEPPERL+FUCHS

Tekniska data

Specifikationer		
Kopplingsfrekvens	f	30 Hz
Hysteres	H	3 ... 15 typ. 10 %
Polaritetsskydd		Skyddad mot felaktig polaritet
Kortslutningskydd		pulserande
Spänningsfall	U_d	≤ 7 V
Arbetsström	I_L	3 ... 300 mA
Läckström	I_r	$\leq 1,7$ mA
Tomgångsström	I_0	$\leq 0,6$ mA
Driftspäningsvisning		LED grön
Funktions indikering		LED, röd
Visning/betjäningselement		
LED röd/grön		Kortslutnings-/överlastindikering (blinker växelvis)
Elektriska data		
Dimensioneringsdriftspänning	U_e	24 ... 250 V DC / 24 ... 230 V AC
Arbetspänning	U_B	20 ... 300 V DC / 20 ... 253 V AC
Norm- och riktlinjekonformitet		
Standardöverensstämmelse		
Standarder		IEC 61000-4 / EN 60947-5-2:2004
Godkännanden och certifikat		
UL-godkännande		cULus Listed, General Purpose
CSA-godkännande		cCSAus Listed, General Purpose
CCC-godkännande		Certified by China Compulsory Certification (CCC)
Omgivningsförhållande		
Omgivningstemperatur		-25 ... 70 °C (-13 ... 158 °F)
Lagringstemperatur		-40 ... 85 °C (-40 ... 185 °F)
Mekaniska specifikationer		
Anslutnings typ		Kontakt 1/2"-20 UN , 3-polig
Kapslingsmaterial		Metall - Zink kapsling
Avkännings yta		Plast som härdar av värme
Stommens underdel		Metallfäste
Skyddsklass		IP67

Anslutning





Anslutningstilldelning



Tråd färger

1		GN
2		RD/BK
3		RD/WH

Tillbehör

	V12-W-YE2M-PUR-H/S	Förbindelsekabel, 1/2" 20 UNF, 3-polig, PUR-kabel utökad svets- och värmetålighet
	V12-G-YE2M-PVC	Förbindelsekabel, 1/2" - 20 UNF, 3-polig, PVC-kabel