



Reflexionslichtschanke

ML17-54/33/115/136-5M



- Kompaktes, Universalgehäuse
- LEDs von allen Seiten gut sichtbar
- Version mit Gegentaktausgang
- Kabellänge 5 m

Reflexionslichtschanke mit Polarisationsfilter



Funktion

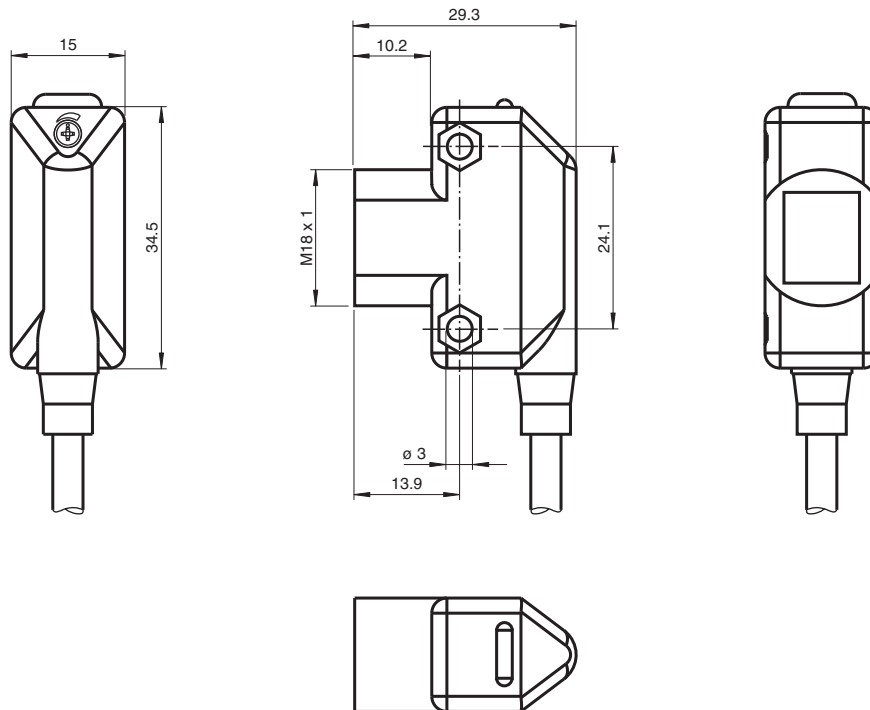
Die Lichtschankefamilie ML17 kann sich mit ihren vielfältigen Anschluss- und Montagemöglichkeiten an die unterschiedlichsten Automatisierungsaufgaben anpassen. Neben der klassischen Befestigungsmöglichkeit mit M4-Schrauben kann die Montage auch am M18-Gewindeansatz erfolgen.

Alle Geräte verfügen über eine grüne Power-On und eine gelbe Funktionsanzeige. Die Anzeigen sind so angeordnet, dass Sie aus unterschiedlichen Richtungen gut sichtbar sind.

Anwendung

- Anwesenheitskontrolle
- Ziellichtschanke
- Staustreckenüberwachung
- Bahnbelegung
- Vollständigkeitskontrolle

Abmessungen



Technische Daten

| Allgemeine Daten | | |
|-------------------------|-------|--|
| Betriebsreichweite | | 0 ... 3,5 m |
| Reflektorabstand | | 50 ... 3500 mm |
| Grenzreichweite | | 5 m |
| Referenzobjekt | | Reflektor FE-RR1 |
| Lichtsender | | LED |
| Lichtart | | rot, Wechsellicht , 626 nm |
| Polarisationsfilter | | ja |
| Fremdlichtgrenze | | ≤ 10000 Lux |
| Anzeigen/Bedienelemente | | |
| Betriebsanzeige | | LED grün |
| Funktionsanzeige | | LED gelb, leuchtet bei belichtetem Empfänger |
| Bedienelemente | | Empfindlichkeitseinsteller |
| Elektrische Daten | | |
| Betriebsspannung | U_B | 10 ... 30 V DC , class 2 |
| Welligkeit | | max. 10 % |
| Leerlaufstrom | I_0 | < 25 mA |
| Betriebsstrom | I_B | 100 mA maximal pro Ausgang |
| Bereitschaftsverzug | t_v | ≤ 200 ms |
| Ausgang | | |
| Schaltungsart | | hell-/dunkelschaltend |
| Signalaustritt | | 2 Gegentaktausgänge, kurzschlussfest, verpolgeschützt, überspannungsfest |
| Schaltspannung | | max. 30 V DC |
| Schaltstrom | | max. 100 mA |

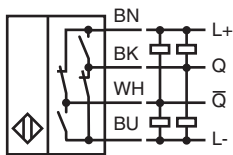
Veröffentlichungsdatum: 2023-04-05 Ausgabedatum: 2023-04-05 Dateiname: 909824_ger.pdf

Beachten Sie „Allgemeine Hinweise zu Pepperl+Fuchs-Produktinformationen“.

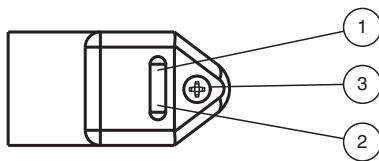
Technische Daten

| | | |
|------------------------------------|-------|---|
| Spannungsfall | U_d | $\leq 2 \text{ V DC}$ |
| Schaltfrequenz | f | 500 Hz |
| Ansprechzeit | | $\leq 1 \text{ ms}$ |
| Konformität | | |
| Produktnorm | | EN 60947-5-2 |
| Zulassungen und Zertifikate | | |
| UL-Zulassung | | cULus |
| CCC-Zulassung | | Produkte, deren max. Betriebsspannung $\leq 36 \text{ V}$ ist, sind nicht zulassungspflichtig und daher nicht mit einer CCC-Kennzeichnung versehen. |
| Umgebungsbedingungen | | |
| Umgebungstemperatur | | $-20 \dots 55 \text{ °C}$ ($-4 \dots 131 \text{ °F}$) |
| Lagertemperatur | | $-20 \dots 70 \text{ °C}$ ($-4 \dots 158 \text{ °F}$) |
| Mechanische Daten | | |
| Gehäusebreite | | 15 mm |
| Gehäusehöhe | | 34,5 mm |
| Schutzart | | IP67 |
| Anschluss | | 5 m Kabel fest verlegt |
| Material | | |
| Gehäuse | | ABS |
| Lichtaustritt | | Acryl |
| Masse | | ca. 95 g |

Anschluss

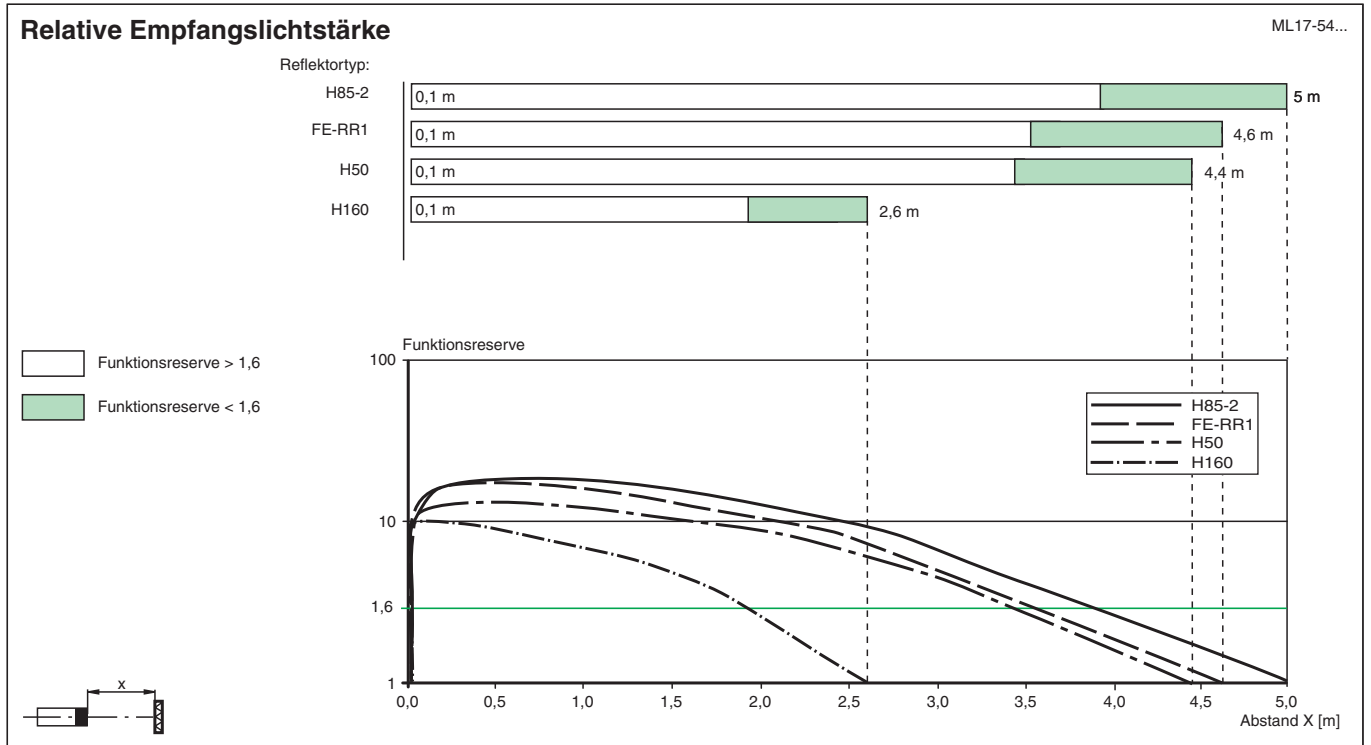
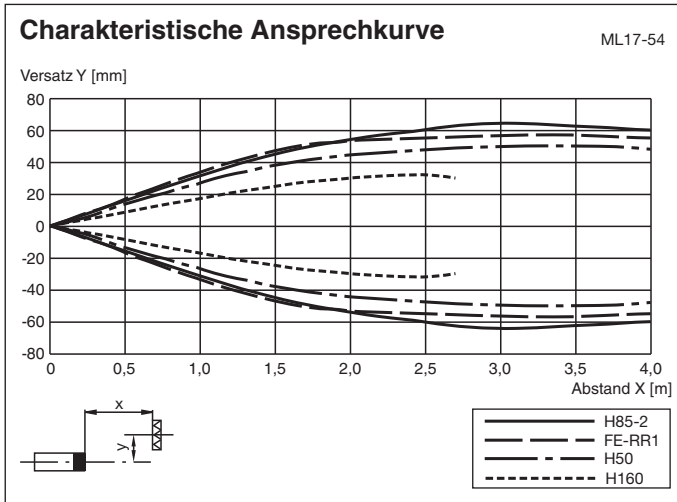


Aufbau



| | | |
|---|----------------------------|------|
| 1 | Signalanzeige | gelb |
| 2 | Betriebsanzeige | grün |
| 3 | Empfindlichkeitseinsteller | |

Kennlinie



Zubehör

| | | |
|--|-------------------|-------------|
| | OMH-ML17 | Haltewinkel |
| | OMH-ML17-1 | Haltewinkel |

Veröffentlichungsdatum: 2023-04-05 Ausgabedatum: 2023-04-05 Dateiname: 909824_ger.pdf

Beachten Sie „Allgemeine Hinweise zu Pepperl+Fuchs-Produktinformationen“.

Pepperl+Fuchs-Gruppe
www.pepperl-fuchs.com

USA: +1 330 486 0001
fa-info@us.pepperl-fuchs.com

Deutschland: +49 621 776 1111
fa-info@de.pepperl-fuchs.com

Singapur: +65 6779 9091
fa-info@sg.pepperl-fuchs.com