



## Sensor óptico de barrera por reflexión ML17-54/33/115/136-5M



- Carcasa compacta y universal
- LEDs visible desde todos los lados
- Entrada/salida 4 en 1
- Longitud de cable 5 m

Sensor óptico de barrera por reflexión con filtro polarizado



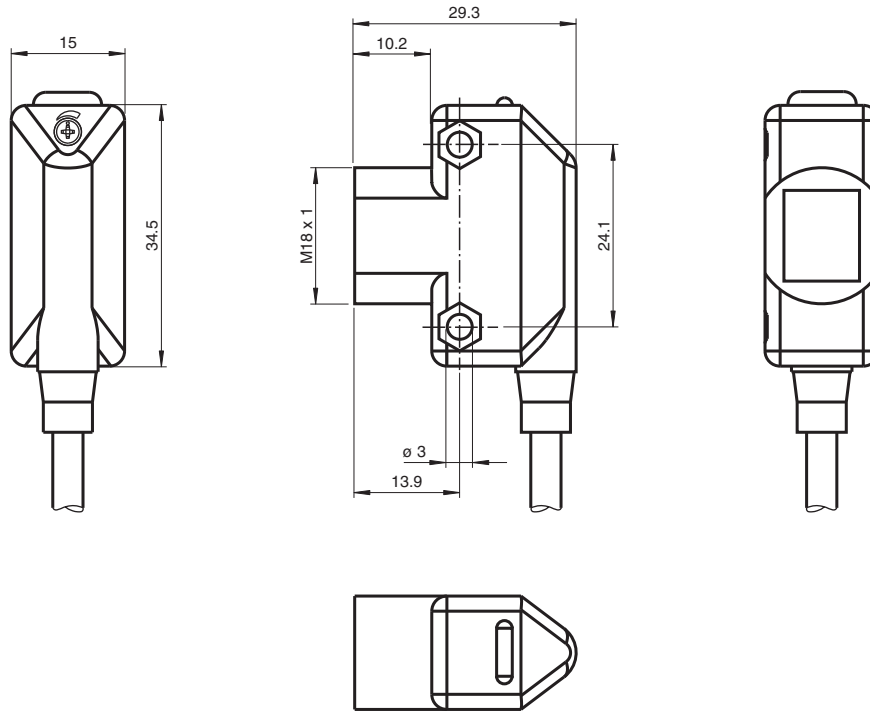
### Función

File not found

### Aplicación

- Supervisión de presencia
- Sensores de objetivo
- Supervisión de congestión
- Esfuerzo sobre la vía
- Comprobaciones de integridad

## Dimensiones



## Datos técnicos

## Datos generales

Distancia útil operativa	0 ... 3,5 m
Distancia del reflector	50 ... 3500 mm
Distancia útil límite	5 m
Objeto de referencia	Reflector FE-RR1
Emisor de luz	LED
Tipo de luz	Luz alterna, roja , 626 nm
Polifiltro	si
Límite de luz extraña	≤ 10000 Lux

## Elementos de indicación y manejo

Indicación de trabajo	LED verde
Indicación de la función	LED amarillo, se enciende si el receptor recibe luz
Elementos de mando	Regulador de sensibilidad

## Datos eléctricos

Tensión de trabajo	$U_B$	10 ... 30 V CC , Clase 2
Rizado		máx. 10 %
Corriente en vacío	$I_0$	< 25 mA
Corriente de trabajo	$I_B$	100 mA máximo por salida
Retardo a la disponibilidad	$t_v$	≤ 200 ms

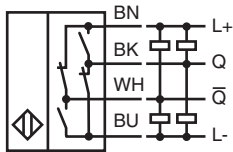
## Salida

Tipo de conmutación	conmutación claro/oscuro
Señal de salida	2 salidas de contrafase, protegidas contra cortocircuitos, contra la inversión de la polaridad, a prueba de sobretensión
Tensión de conmutación	máx. 30 V CC

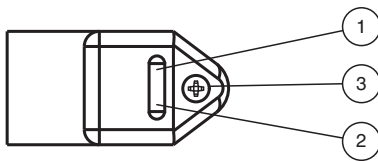
## Datos técnicos

Corriente de conmutación		máx. 100 mA
Caída de tensión	$U_d$	$\leq 2$ V CC
Frecuencia de conmutación	f	500 Hz
Tiempo de respuesta		$\leq 1$ ms
<b>Conformidad</b>		
Norma del producto		EN 60947-5-2
<b>Autorizaciones y Certificados</b>		
Autorización UL		cULus
Autorización CCC		Los productos cuya tensión de trabajo máx. $\leq 36$ V no llevan el marcado CCC, ya que no requieren aprobación.
<b>Condiciones ambientales</b>		
Temperatura ambiente		-20 ... 55 °C (-4 ... 131 °F)
Temperatura de almacenaje		-20 ... 70 °C (-4 ... 158 °F)
<b>Datos mecánicos</b>		
Anchura de la carcasa		15 mm
Altura de la carcasa		34,5 mm
Grado de protección		IP67
Conexión		5 m Cable colocado fijo
Material		
Carcasa		ABS
Salida de luz		Acrílico
Masa		aprox. 95 g

## Conexión

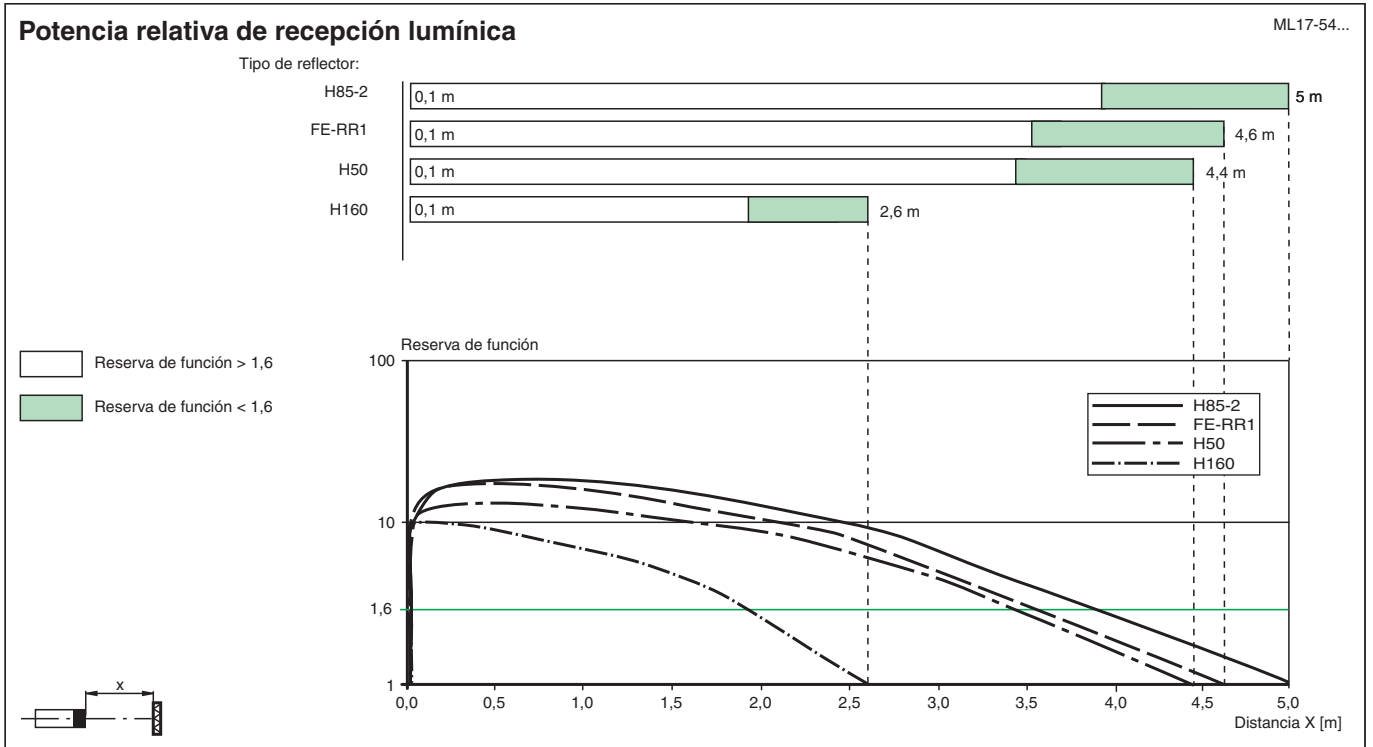
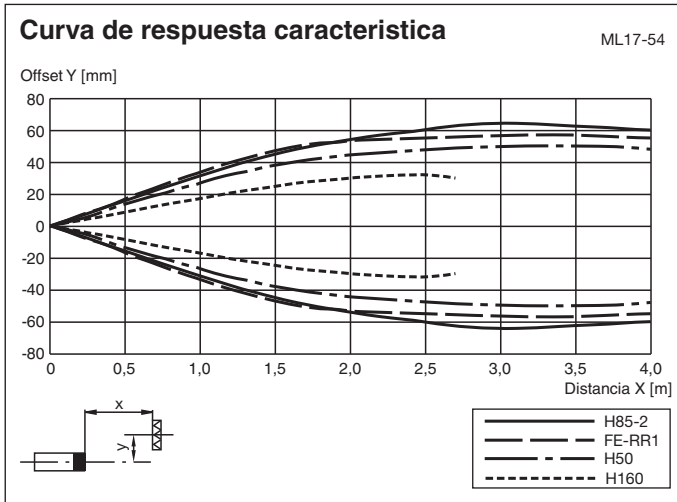


## Montaje



1	Indicador de señal	amarillo
2	Indicador de funcionamiento	verde
3	Regulador de sensibilidad	

Curva de características



Accesorios

	<b>OMH-ML17</b>	Angulo de fijación
	<b>OMH-ML17-1</b>	Angulo de fijación

Fecha de publicación: 2023-04-05 Fecha de edición: 2023-04-05 : 909824\_spa.pdf