



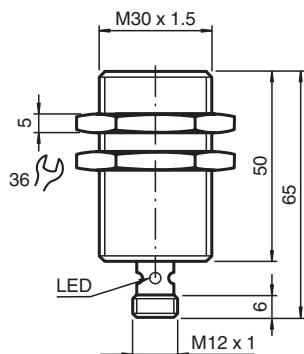
Czujnik indukcyjny

NBB10-30GM50-E2-C3-V1

- 10 mm zabudowany
- Odporny na zakłócenia podczas spawania
- Powierzchnia aktywna pokryta ceramiką



Wymiary



Dane techniczne

Dane ogólne

Funkcja przełączania		Normalnie otwarte (NO)
Rodzaj wyjścia		PNP
Nominalny zasięg działania	s_n	10 mm
Instalacja		zabudowany
Polaryzacja wyjściowa		DC
Zapewniony dystans działania	s_a	0 ... 8,1 mm
Współczynnik redukcyjny r_{Al}		0,3
Współczynnik redukcyjny r_{Cu}		0,2
Współczynnik redukcyjny $r_{1,4301}$		0,6
Rodzaj wyjścia		3-przewodowy

Parametry

Napięcie robocze	U_B	10 ... 30 V DC
Częstotliwość przełączania	f	0 ... 10 Hz
histereza	H	typ. 5 %
Ochrona przed złą polaryzacją		ochrona przed odwrotną polaryzacją
Ochrona przed zwarciami		pulsująca
spadek napięcia	U_d	≤ 3 V
Prąd roboczy	I_L	0 ... 200 mA
Prąd resztkowy	I_r	0 ... 0,5 mA typ. 0,1 μ A przy temp. 25 °C
Prąd jałowy	I_0	≤ 15 mA

Data publikacji: 2024-01-16 Data wydania: 2024-01-16 : 910208_poi.pdf

Patrz „Uwagi ogólne dotyczące informacji o produktach firmy Pepperl+Fuchs”.

Grupa Pepperl+Fuchs
www.pepperl-fuchs.com

USA: +1 330 486 0001
fa-info@us.pepperl-fuchs.com

Niemcy: +49 621 776 1111
fa-info@de.pepperl-fuchs.com

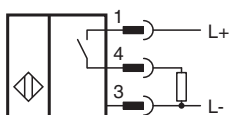
Singapur: +65 6779 9091
fa-info@sg.pepperl-fuchs.com

PEPPERL+FUCHS

Dane techniczne

Stałe pole magnetyczne	B	150 mT
Zmienne pole magnetyczne	B	150 mT
Wskaźnik napięcia roboczego		Zielona dioda
Wskaźnik stanu przełączenia		Żółta dioda
Parametry bezpieczeństwa funkcjonalnego		
MTTF _d		1835 a
Okres użytkowania (T _M)		20 a
Stopień pokrycia diagnostycznego (DC)		0 %
Zgodność norm i dyrektyw		
Zgodność z normami		
Normy		EN 60947-5-2:2007 EN 60947-5-2/A1:2012 IEC 60947-5-2:2007 IEC 60947-5-2 AMD 1:2012
Zezwolenia i certyfikaty		
Atest UL		cULus Listed, General Purpose
Certyfikat CCC		Produkty, dla których maksymalne napięcie robocze nie przekracza 36 V, nie wymagają certyfikacji, a zatem nie są opatrzone znakiem CCC.
Warunki otoczenia		
Temperatura otoczenia		-25 ... 70 °C (-13 ... 158 °F)
Specyfikacja mechaniczna		
Rodzaj złącza		Złącze wtykowe M12 x 1 , 4-pin
Materiał obudowy		Mosiądz, pokryty warstwą PTFE
Powierzchnia pomiarowa		powłoka ceramiczna
Stopień ochrony		IP67
Wymiary		
Długość		50 mm
Średnica		30 mm

Połączenie



Przypisanie połączenia



Przypisanie połączenia

Drut kolory wg EN 60947-5-2

1		BN
2		WH
3		BU
4		BK