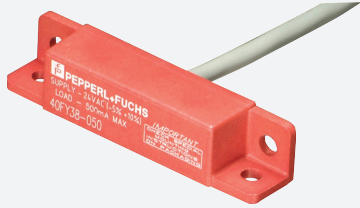


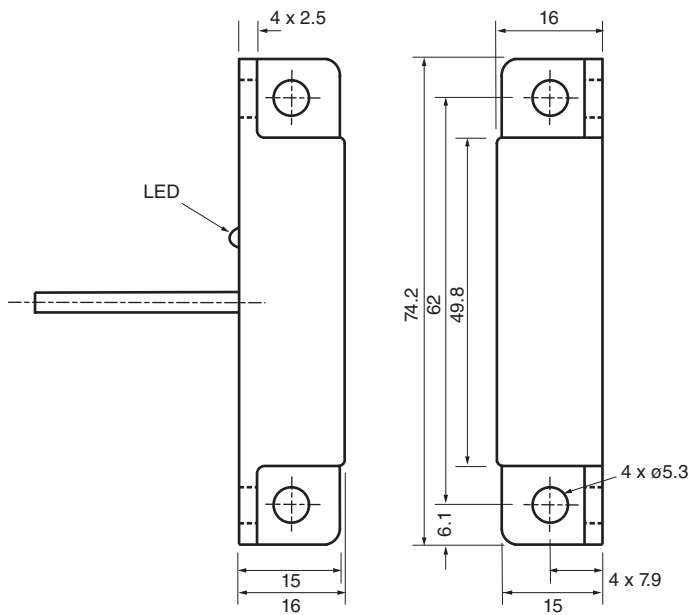
# Magnetfeldsensor

## 40FY38-50



- Hallsensor
- Betätigungsmagnet erforderlich
- Sensor für Türaufhaltung

### Abmessungen



### Technische Daten

#### Allgemeine Daten

Schaltfunktion		Schließer (NO)
Ausgangstyp		Zweidraht
Schaltabstand	$s_n$	entweder 41FY1 - 6,4 - 15,2 mm oder 41FY2 - 7,6 - 19 mm einsetzen
Einbau		nicht bündig
Ausgangspolarität		AC

#### Kenndaten

Betriebsspannung	$U_B$	24 V AC
Spannungsfall	$U_d$	8 V bei 500 mA
Betriebsstrom	$I_L$	max. 500 mA
Reststrom	$I_r$	1,5 mA

Veröffentlichungsdatum: 2020-03-23 Ausgabedatum: 2020-03-30 Dateiname: 91.0447\_ger.pdf

Beachten Sie „Allgemeine Hinweise zu Pepperl+Fuchs-Produktinformationen“.

Pepperl+Fuchs-Gruppe  
www.pepperl-fuchs.com

USA: +1 330 486 0001  
fa-info@us.pepperl-fuchs.com

Deutschland: +49 621 776 1111  
fa-info@de.pepperl-fuchs.com

Singapur: +65 6779 9091  
fa-info@sg.pepperl-fuchs.com

**PF** PEPPERL+FUCHS

## Technische Daten

### Anzeigen/Bedienelemente

LED-Anzeige	Schaltzustand
-------------	---------------

### Elektrische Daten

Elektrische Belastbarkeit	24 V AC
---------------------------	---------

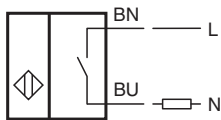
### Umgebungsbedingungen

Umgebungstemperatur	-25 ... 70 °C (-13 ... 158 °F)
---------------------	--------------------------------



### Mechanische Daten

Anschlussart	Kabel PVC , 5 m
Aderquerschnitt	0,34 mm <sup>2</sup>
Gehäusematerial	Polycarbonat
Stirnfläche	Polycarbonat
Schutzart	IP67

## Anschluss



## Zubehör

	41FY1	
	41FY2	