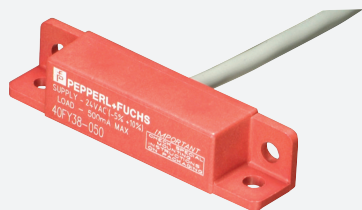


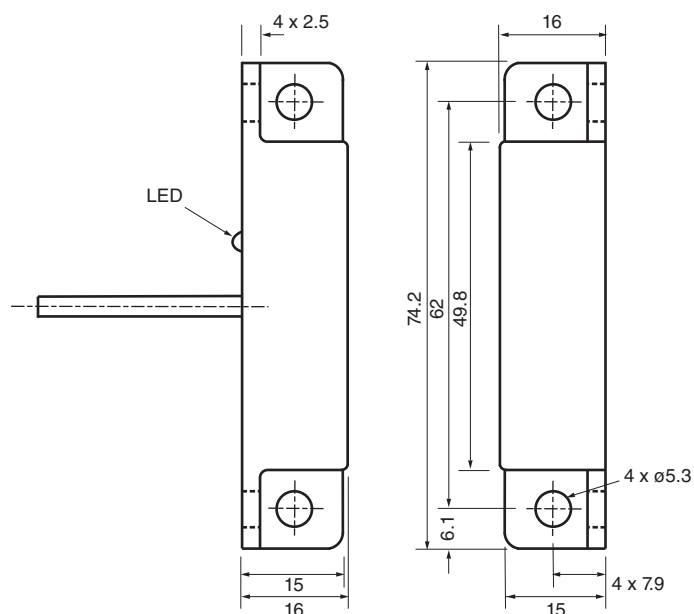
Sensor do campo magnético

40FY38-50



- Sensor Hall
- É necessário ímã de acionamento
- Sensor para manter a porta aberta

Dimensões



Dados técnicos

Dados gerais

Função de comutação		Normalmente aberto (NA)
Tipo de saída		Dois fios
Intervalo de comutação	s_n	utilizar 41FY1 - 6,4 - 15,2 mm ou 41FY2 - 7,6 - 19 mm
Montagem		não nivelado
Polaridade de saída		AC

Dados característicos

Tensão de funcionamento	U_B	24 V AC
Queda de tensão	U_d	8 V com 500 mA
Corrente de funcionamento	I_L	max. 500 mA
Corrente residual	I_r	1,5 mA

Data de publicação: 2020-03-23 Data de emissão: 2020-03-30 : 910447_por.pdf

Consulte as "Notas Gerais sobre as informações de produto da Pepperl+Fuchs".

Grupo Pepperl+Fuchs
www.pepperl-fuchs.com

EUA.: +1 330 486 0001
fa-info@us.pepperl-fuchs.com

Alemanha: +49 621 776 1111
fa-info@de.pepperl-fuchs.com

Singapura: +65 6779 9091
fa-info@sg.pepperl-fuchs.com

 PEPPERL+FUCHS

Dados técnicos

Indicações/Elementos de comando

Indicação LED	Estado de comutação
---------------	---------------------

Dados eléctricos

Carga eléctrica	24 V AC
-----------------	---------

Condições ambiente

Temperatura ambiente	-25 ... 70 °C (-13 ... 158 °F)
----------------------	--------------------------------

Dados mecânicos

Tipo de saída	Cabo PVC , 5 m
---------------	----------------

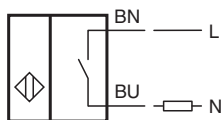
Secção transversal do condutor	0,34 mm ²
--------------------------------	----------------------

Material da caixa	Policarbonato
-------------------	---------------



Superfície frontal	Policarbonato
--------------------	---------------

Grau de protecção	IP67
-------------------	------

Conexão



Acessórios

	41FY1
	41FY2