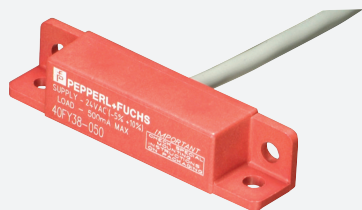


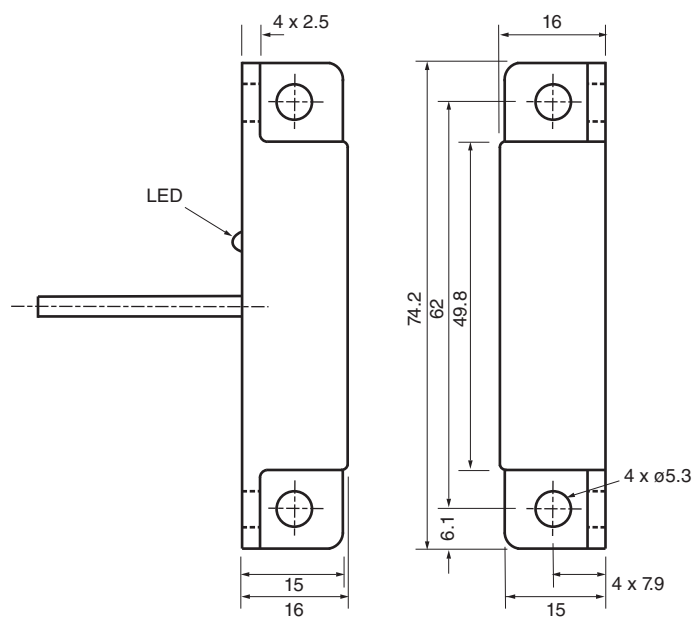
Magnetfältsensor

40FY38-50



- Hallgivare
- Manövreringsmagnet krävs
- Sensor för dörröppnare

Mått



Tekniska data

Allmänna specifikationer

Växlingsfunktion		Normalt öppen (NO)
Utgångstyp		Tvåtrådig
Känslavstånd	s_n	Använd 41FY1 - 6,4 - 15,2 mm eller 41FY2 - 7,6 - 19 mm
Installation		ej i samma plan
Utgångs typ		AC

Specifikationer

Arbetspänning	U_B	24 V AC
Spänningsfall	U_d	8 V vid 500 mA
Arbetsström	I_L	max. 500 mA
Läckström	I_r	1,5 mA

Kungöresedatum: 2020-03-23 Datum för utgåva: 2020-03-30 : 910447_swe.pdf

Se "Allmänna kommentarer om produktinformationen från Pepperl+Fuchs".

Pepperl+Fuchs Group
www.pepperl-fuchs.com

USA: +1 330 486 0001
fa-info@us.pepperl-fuchs.com

Tyskland: +49 621 776 1111
fa-info@de.pepperl-fuchs.com

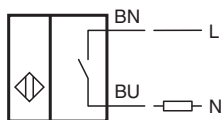
Singapore: +65 6779 9091
fa-info@sg.pepperl-fuchs.com

 PEPPERL+FUCHS



Tekniska data

Visning/betjäningselement	
LED-display	Kopplingstillstånd
Elektriska data	
Elektrisk belastningsförmåga	24 V AC
Omgivningsförhållande	
Omgivningstemperatur	-25 ... 70 °C (-13 ... 158 °F)
Mekaniska specifikationer	
Anslutnings typ	Kabel PVC , 5 m
Ledartvärsnitt	0,34 mm ²
Kapslingsmaterial	Polykarbonat
Avkännings yta	Polykarbonat
Skyddsklass	IP67

Anslutning



Tillbehör

	41FY1
	41FY2