



Objednávací název

NEN40+U4+U

Vlastnosti

- 40 mm ne v jedné rovině
- 2drátový st/ss
- Pětisměrná rychlá otočná snímací hlava se otáčí ve směru snímání
- Vestavba

Technická data

Všeobecné specifikace

Spínací funkce		Normálně otevřený/zavřený (NO/NC)
Spínací vzdálenost	s_n	40 mm
Montáž		ne v jedné rovině
Polarita výstupu		AC/DC
Pracovní rozsah	s_a	0 ... 32,4 mm
Redukční součinitel r_{AI}		0,4
Redukční součinitel $r_{nerez\ ocel\ 1.4301}$		0,65
Typ výstupu		dva vodiče

Charakteristické hodnoty

Provozní napětí DC	U_B	20 ... 300 V
Provozní napětí AC	U_B	20 ... 250 V
Spínací frekvence	f	200 Hz ss. / 30 Hz stf.
Hystereze	H	3 ... 15 typ. 5 %
Ochrana proti přepólování		ochrana proti přepólování
Ochrana proti zkratu		pulsní kontrola
Pokles napětí	U_d	≤ 8 V
Krátkodobý proud (20 ms, 0,1 Hz)		≤ 3000 mA
Provozní proud	I_L	3 ... 400 mA
Spotřeba proudu		$< 1,7$ mA
Zbytkový proud	I_r	$< 1,7$ mA

Indikace/ovládací prvky

LED zelená	Napájení zapnuto
LED dioda, žlutá	Výstup
Zelená/žlutá LED	indikace zkratu/přetížení

Okolní podmínky

Okolní teplota	-25 ... 70 °C (-13 ... 158 °F)
Teplota při skladování	-25 ... 85 °C (-13 ... 185 °F)

Mechanické specifikace

Typ připojení	Šroubové svorky
Průřez žily vodiče	až 2,5 mm ²
Materiál pouzdra	Polybutyltereftalát/kov
Čelní plocha	Polybutyltereftalát
Spodní díl krytu/skříně	Kov
Třída ochrany	IP68
Pokyn	¹⁾ V rozsahu teploty pod 0 °C přípustné provozní napětí U_B 80...253 V Ochranná pojistka zařízení ≤ 2 A (rychlá) podle IEC 60127-2 list 1 Doporučení: po zkratu zkontrolujte funkci zařízení.

Všeobecné informace

Doplňující informace	Volitelná funkce spínacího a rozpínacího kontaktu v závislosti na zapojení vodičů. K zařízení lze připojit vždy pouze jeden výstup!
----------------------	--

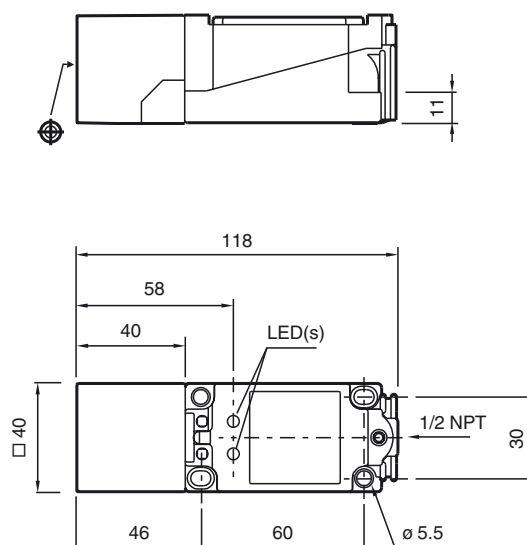
Shoda s normami a směrnicemi

Shoda se standardy	
Normy	EN 60947-5-2:2007 IEC 60947-5-2:2007

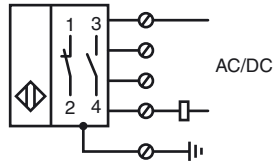
Schválení a certifikáty

Schválení UL	cULus Listed, General Purpose
Schválení CSA	cCSAus Listed, General Purpose

Rozměry



Připojení



Datum vystavení: 2013-08-30 14:15 Datum vydání: 2018-11-24 910577_cze.xml