



Codifica d'ordine

NEN40+U4+U

Caratteristiche

- 40 mm non allineato
- A 2 fili AC/DC
- La testa di rilevamento girevole a 5 vie segue rapidamente la direzione di rotazione
- Montaggio ad incasso

Dati tecnici

Dati generali

Funzione di un elemento di commutazione	Contatto NO/contatto NCAC/DC
Distanza di comando misura s_n	40 mm
Montaggio incorporato	non incorporab.
Distanza di comando sicura s_a	0 ... 32,4 mm
Fattore di riduzione r_{AI}	0,4
Fattore di riduzione $r_{1,4301}$	0,65

Dati specifici

Tensione di esercizio DC	20 ... 300 V
Tensione di esercizio AC	20 ... 250 V
Frequenza di commutazione f	200 Hz V c.c. / 30 Hz V c.a.
Isteresi H	3 ... 15 tipico 5 %
Protezione da scambio di polarità	polarità protetta
Protezione da cortocircuito	a fasi
Caduta di tensione U_d	≤ 8 V
Corrente di breve durata (20 ms, 0,1 Hz)	≤ 3000 mA
Corrente di esercizio I_L	3 ... 400 mA
Consumo corrente	$< 1,7$ mA
Corrente residua I_r	$< 1,7$ mA

Indicatori / Elementi di comando

LED verde	Power on
LED giallo	Uscita
LED, verde/giallo	Indicatore cortocircuiti/sovraccarichi

Condizioni ambientali

Temperatura ambiente	-25 ... 70 °C (-13 ... 158 °F)
Temperatura di magazzinaggio	-25 ... 85 °C (-13 ... 185 °F)

Dati meccanici

Tipo di collegamento	Morsetti a vite
Sezione filo	fino a 2,5 mm ²
Materiale della scatola	PBT/metallo
Superficie anteriore	PBT
Parte inferiore della scatola	Metallo
Classe di protezione	IP68
Indicazione	1) Nel caso di un intervallo di variazione della temperatura al di sotto di 0 °C, tensione di esercizio ammessa U_b 80...253 V Fusibile apparecchio ≤ 2 A (fusibile rapido) secondo IEC 60127-2 Foglio 1 Raccomandazione: controllare il funzionamento dell'apparecchio dopo il cortocircuito.

Informazioni generali

Informazioni integrative	Funzione contatto NA/NC selezionabile mediante cablaggio. Collegare una sola uscita per ciascun apparecchio!
--------------------------	--

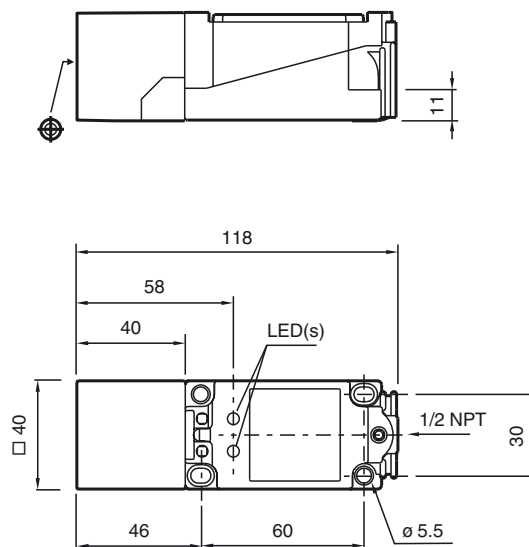
Conformità alle norme e alle direttive

Conformità alle norme	
Norme	EN 60947-5-2:2007 IEC 60947-5-2:2007

Omologazioni e certificati

omologazione UL	cULus Listed, General Purpose
Omologazione CSA	cCSAus Listed, General Purpose

Dimensioni



Data di edizione: 2013-08-30 14:15 Data di stampare: 2013-08-30 910577_ita.xml

Allacciamento

