



Opis zamówienia

NEN40+U4+U

Cechy

- 40 mm niezabudowany
- 2-przewodowy AC/DC
- Głowica czujnika z przegubem 5-kierunkowym umożliwiającą szybkie obrócenie czujnika w kierunku wykrywania
- montaż powierzchniowy

Dane techniczne

Dane ogólne

Funkcja elementów przełączających	AC/DC	NO/NC
Nominalny zasięg działania	s_n	40 mm
Instalacja		niezabudowany
Zapewniony dystans działania	s_a	0 ... 32,4 mm
Współczynnik redukcji r_{AI}		0,4
Współczynnik redukcji $r_{1,4301}$		0,65

Parametry

Napięcie robocze DC		20 ... 300 V
Napięcie robocze AC		20 ... 250 V
Częstotliwość przełączania	f	200 Hz VDC / 30 Hz VAC
histereza	H	3 ... 15 typ. 5 %
Ochrona przed złą polaryzacją		ochrona przed odwrotną polaryzacją
Ochrona przed zwarcie		pulsująca
spadek napięcia	U_d	≤ 8 V
Prąd krótkotrwały (20ms, 0,1Hz)		≤ 3000 mA
Prąd roboczy	I_L	3 ... 400 mA
Pobór prądu		$< 1,7$ mA
Prąd resztkowy	I_r	$< 1,7$ mA

Wskaźniki/elementy obsługi

Zielona dioda	Włączenie zasilania
Zółta dioda	Wyjście
Dioda LED zielona/zółta	wskaźnik zwarcia/przeciążenia

Warunki otoczenia

Temperatura otoczenia	-25 ... 70 °C (-13 ... 158 °F)
Temperatura składowania	-25 ... 85 °C (-13 ... 185 °F)

Dane mechaniczne

Schemat połączenia	zaciski śrubowe
Przekrój poprzeczny żył	do 2,5 mm ²
Materiał obudowy	PBT/metal
Powierzchnia pomiarowa	PBT
Dolna część obudowy	metal
Rodzaj ochrony	IP68
Wskazówka	¹⁾ W temperaturze poniżej 0 °C dopuszczalne napięcie robocze U_b 80...253 V bezpiecznik aparatury ≤ 2 A (błyskawiczny) zgodny z normą IEC 60127-2, arkusz 1 Zalecenie: Po zwarcu sprawdzić działanie urządzenia.

Informacje ogólne

Informacje uzupełniające	Funkcję styków zwiernych lub rozwiernych można ustawić za pomocą okablowania. Tylko jedno wyjście na urządzenie!
--------------------------	---

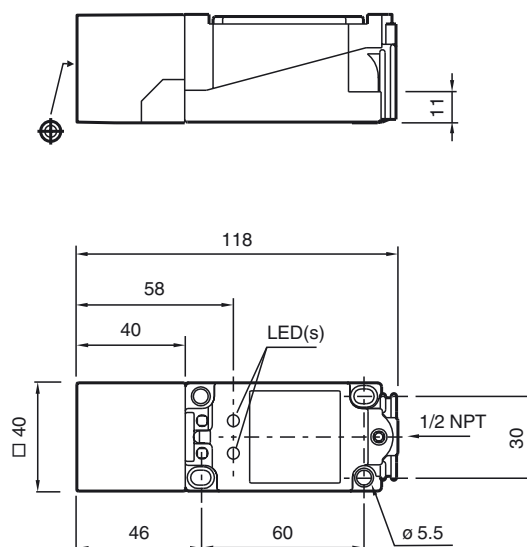
Zgodność norm i dyrektyw

Zgodność norm	
Normy	EN 60947-5-2:2007 IEC 60947-5-2:2007

Zezwolenia i certyfikaty

Certyfikat UL	cULus Listed, General Purpose
Certyfikat CSA	cCSAus Listed, General Purpose

Wymiary



Przyłącze

