



### Designação para encomenda

NEN40+U4+U

### Características

- 40 mm não nivelado
- AC/DC de 2 fios
- Cabeça de detecção com rotação para ajuste da orientação do sensor em 5 níveis
- Montagem encastrada

### Dados técnicos

#### Dados gerais

Função do elemento de comutação		AC/DC Contacto de trabalho/contacto de ruptura
Intervalo de comutação	$s_n$	40 mm
Montagem		não nivelado
Intervalo seguro de comutação	$s_a$	0 ... 32,4 mm
Factor de redução $r_{AI}$		0,4
Factor de redução $r_{1,4301}$		0,65

#### Dados característicos

Tensão de funcionamento DC		20 ... 300 V
Tensão de funcionamento AC		20 ... 250 V
Frequência de comutação	$f$	200 Hz VDC / 30 Hz VAC
Histerese	$H$	3 ... 15 tipo 5 %
Protecção contra as inversões da polaridade		protecção contra polaridade inversa
Protecção contra curto-circuito		cíclico
Queda de tensão	$U_d$	$\leq 8$ V
Corrente de curta duração (20ms, 0,1Hz)		$\leq 3000$ mA
Corrente de funcionamento	$I_L$	3 ... 400 mA
Consumo de corrente		$< 1,7$ mA
Corrente residual	$I_r$	$< 1,7$ mA

#### Indicações/Elementos de comando

LED verde		Power on
LED amarelo		Saída
LED verde/amarelo		Å† prova de curto-circuito/sobrecarga

#### Condições ambiente

Temperatura ambiente	-25 ... 70 °C (-13 ... 158 °F)
Temperatura de armazenamento	-25 ... 85 °C (-13 ... 185 °F)

#### Dados mecânicos

Tipo de saída	Bornes de aparafusar
Secção transversal do condutor	até 2,5 mm <sup>2</sup>
Material da caixa	PBT/Metal
Superfície frotal	PBT
Parte inferior da caixa	Metal
Tipo de protecção	IP68
Indicação	1) Na área de temperatura abaixo de 0 °C tensão de funcionamento permitida $U_b$ 80...253 V Fusível $\leq 2$ A (rápido) segundo IEC 60127-2 folha 1 Recomendação: verificar o funcionamento do aparelho após um curto-circuito.

#### Informações gerais

Informações complementares	Função de abertura ou fechamento seleccionável pela fiação. Só é possível uma saída por equipamento.
----------------------------	---

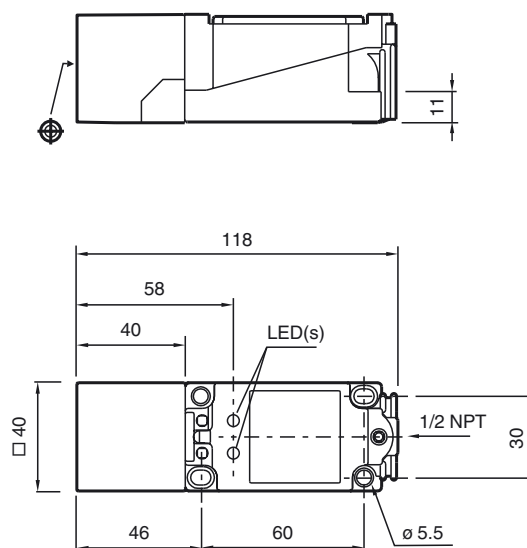
#### Conformidade de directivas e normas

Conformidade com as normas	
Normas	EN 60947-5-2:2007 IEC 60947-5-2:2007

#### Autorizações certificados

Autorização UL	cULus Listed, General Purpose
Autorização CSA	cCSAus Listed, General Purpose

### Dimensões



Conexão eléctrica

