



Referencia de pedido

NEN40+U4+U

Características

- 40 mm no enrasado
- 2 hilos AC/DC
- El cabezal de detección cuenta con 5 posiciones y una función de giro rápido en la dirección de detección
- Montaje de instalación

Datos técnicos

Datos generales

Función del elemento de conmutación	CA/CC	N.A./N.C.
Distancia de conmutación de medición s_n	40 mm	
Instalación	no enrasado	
Distancia de conmutación asegurada s_a	0 ... 32,4 mm	
Factor de reducción r_{AI}	0,4	
Factor de reducción $r_{1,4301}$	0,65	

Datos característicos

Tensión de operación CC	20 ... 300 V
Tensión de operación CA	20 ... 250 V
Frecuencia de conmutación f	200 Hz VCC / 30 Hz VCA
Histéresis H	3 ... 15 tip. 5 %
Protección contra la inversión de polaridad	protegido
Protección contra cortocircuito	sincronizado
Caída de tensión U_d	≤ 8 V
Corriente de tiempo corto (20ms, 0,1Hz)	≤ 3000 mA
Corriente de trabajo I_L	3 ... 400 mA
Consumo de corriente	$< 1,7$ mA
Corriente residual I_r	$< 1,7$ mA

Elementos de indicación y manejo

LED verde	Power on
LED amarillo	Salida
LED verde/amarillo	Indicador de sobrecargas/cortocircuitos

Condiciones ambientales

Temperatura ambiente	-25 ... 70 °C (-13 ... 158 °F)
Temperatura de almacenaje	-25 ... 85 °C (-13 ... 185 °F)

Datos mecánicos

Tipo de conexión	Terminales de rosca
Sección transversal	hasta 2,5 mm ²
Material de la carcasa	PBT/Metal
Superficie frontal	PBT
Base de la carcasa	metal
Tipo de protección	IP68
Nota	¹⁾ Con rangos de temperatura por debajo de 0 °C la tensión de trabajo permitida U_{es} 80...253 V Fusible protector del aparato ≤ 2 A (rápido) según IEC 60127-2 hoja 1 Recomendación: comprobar el funcionamiento del aparato después de un cortocircuito.

Información general

Informaciones complementarias	Función normalmente abierto/normalmente cerrado seleccionable mediante cableado. ¡Conectar solo una salida por dispositivo!
-------------------------------	--

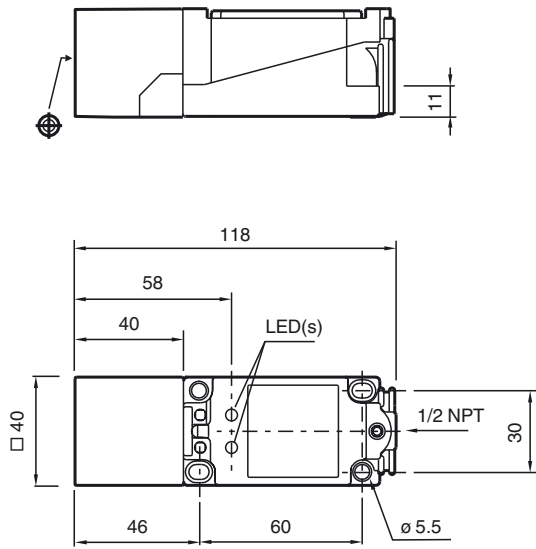
Conformidad con Normas y Directivas

Conformidad con estándar	
Estándar	EN 60947-5-2:2007 IEC 60947-5-2:2007

Autorizaciones y Certificados

Autorización UL	cULus Listed, General Purpose
Autorización CSA	cCSAus Listed, General Purpose

Dimensiones



Conexión

