



Orderbenämning

NEN40+U4+U

Kännetecken

- 40 mm ej i plan
- 2-tråd AC/DC
- 5-vägs svängdetekteringshuvud som roterar för riktningssvängning
- Inbyggnadsmontage

Tekniska data

Allmänna specifikationer

Utgångs funktion		AC/DCslutare/öppnare
Känslavstånd	s_n	40 mm
Installation		ej i samma plan
Garanterat känslavstånd	s_a	0 ... 32,4 mm
Reduktionsfaktor r_{AI}		0,4
Reduktionsfaktor $r_{1,4301}$		0,65

Specifikationer

Driftspänning DC		20 ... 300 V
Driftspänning AC		20 ... 250 V
Kopplingsfrekvens	f	200 Hz VDC / 30 Hz VAC
Hysteres	H	3 ... 15 typ. 5 %
Polaritetsskydd		Skyddad mot felaktig polaritet
Kortslutningsskydd		pulserande
Spänningsfall	U_d	≤ 8 V
Korttidsström (20ms, 0,1Hz)		≤ 3000 mA
Arbetsström	I_L	3 ... 400 mA
Strömeförbrukning		$< 1,7$ mA
Läckström	I_r	$< 1,7$ mA

Visning/betjäningselement

LED grön	Power on
LED gul	Utgång
LED grön/gul	Kortslutnings-/överbelastningsindikator

Omgivningsförhållande

Omgivningstemperatur	-25 ... 70 °C (-13 ... 158 °F)
Lagringstemperatur	-25 ... 85 °C (-13 ... 185 °F)

Mekaniska specifikationer

Anslutnings typ	Skruvklämmor
Ledartvårsnitt	taktad upp till 2,5 mm ²
Kapslingsmaterial	PBT/metall
Avkännings yta	PBT
Stommens underdel	Metall
Skyddsklass	IP68
Anmärkning	¹⁾ Vid temperaturområdet under 0 °C tillåten driftspänning U_b 80...253 V Apparatskyddssäkring ≤ 2 A (snabb) enligt IEC 60127-2 Sheet 1 Rekommendation: Kontrollera att apparaten fungerar efter kortslutning.

Allmän information

Kompletterande information	Slutande eller brytande funktion kan väljas via kablaget. Anslut endast en utgång per enhet!
----------------------------	---

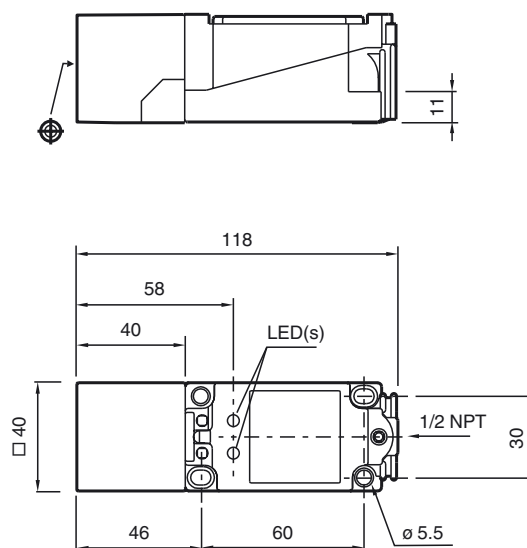
Norm- och riktlinjekonformitet

Normkonformitet	
Normer	EN 60947-5-2:2007 IEC 60947-5-2:2007

Godkännanden och certifikat

UL-godkännande	cULus Listed, General Purpose
CSA-godkännande	cCSAus Listed, General Purpose

Avmätning



Anslutning

