

Snímač, induktivní

NMB10-18GM55-E2-355MM-4DT06

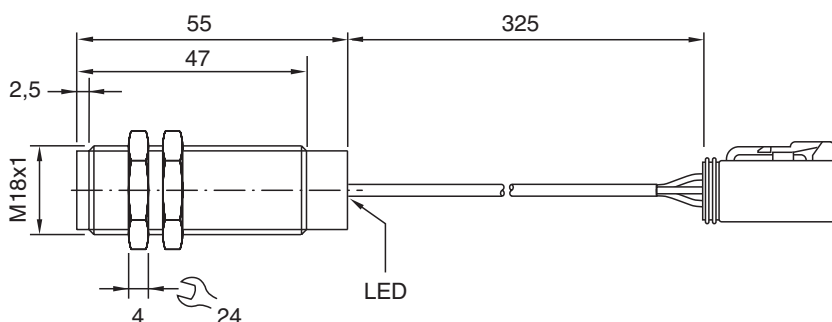


- 10 mm v jedné rovině
- Aktivní plocha ušlechtilá ocel
- Zvýšená spínací vzdálenost
- Zástrčka DEUTSCH DT04, 4pólová

Snímač, induktivní



Rozměry



Technické údaje

Všeobecné specifikace

Spínací funkce		Normálně otevřený (NO)
Typ výstupu		PNP
Spínací vzdálenost	s_n	10 mm
Montáž		v jedné rovině (Požadavky: viz výkres níže)
Polarita výstupu		stejnoseměrné
Pracovní rozsah	s_a	0 ... 8,1 mm
Ovládací prvek		Feromagnetické a neferomagnetické objekty
Redukční součinitel r_{Al}		0,4
Redukční součinitel r_{Cu}		0,25
Redukční součinitel $r_{nerez\ ocel\ 1.4301}$		0,85
Redukční součinitel $r_{ocel\ St37}$		1
Typ výstupu		3-drát

Charakteristické hodnoty

Provozní napětí	U_B	10 ... 30 V stejnosměrné
Spínací frekvence	f	0 ... 240 Hz
Hystereze	H	3 ... 15 typ. 10 %
Ochrana proti přepólování		ochrana proti přepólování
Ochrana proti zkratu		pulsní kontrola
Pokles napětí	U_d	≤ 2 V
Provozní proud	I_L	≤ 200 mA
Zbytkový proud	I_r	10 μ A

Datum publikace: 2022-06-20 Datum vydání: 2022-06-20 : 910594_cze.pdf

Viz část Všeobecné poznámky týkající se produktů společnosti Pepperl+Fuchs.

Pepperl+Fuchs Group
www.pepperl-fuchs.com

USA: +1 330 486 0001
fa-info@us.pepperl-fuchs.com

Německo: +49 621 776 1111
fa-info@de.pepperl-fuchs.com

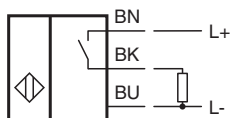
Singapur: +65 6779 9091
fa-info@sg.pepperl-fuchs.com

PEPPERL+FUCHS

Technické údaje

Proud naprázdno	I_0	$\leq 10 \text{ mA}$
Indikace provozního napětí		LED dioda, zelená
Indikace stavu sepnutí		LED dioda, žlutá
Parametry funkční bezpečnosti		
MTTF _d		847 a
Doba provozu (T _M)		20 a
Stupeň diagnostického pokrytí (DC)		0 %
Shoda s normami a směrnici		
Shoda se standardy		
Normy		EN 60947-5-2:2007 EN 60947-5-2/A1:2012 IEC 60947-5-2:2007 IEC 60947-5-2 AMD 1:2012
Okolní podmínky		
Okolní teplota		-25 ... 70 °C (-13 ... 158 °F)
Mechanické specifikace		
Typ připojení		pevný kabel se zástrčkou
Průřez žíly vodiče		0,5 mm ²
Materiál pouzdra		ušlechtilá ocel 1.4305 / AISI 303
Čelní plocha		ušlechtilá ocel 1.4305 / AISI 303
Třída ochrany		IP67
Konektor		
Uspořádání připojení		Konektor Deutsch DT06-4S-C015 Kontakt Deutsch: 1062-16-0622 Zástrčka Deutsch 114017 Klíňová pojistka Deutsch W4S
Kabel		
Průměr kabelu		6,2 mm ± 0,2 mm
Poloměr ohybu		> 10 x průměr kabelu
Materiál		PUR
Barva		černá
Počet jader		3
Délka	L	L = 325 mm
Pokyn		Deutsch konektor
Všeobecné informace		
Rozsah dodávky		Dodávka se 2 matkami s pojistným ozubením

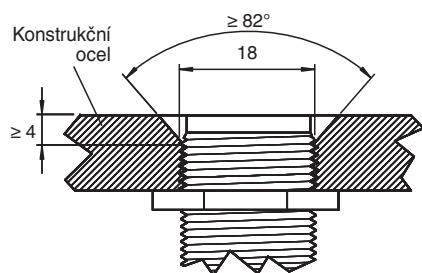
Připojení



Připojení

1	BN
2	BK
3	PLUG
4	BU

Montáž



Plocha snímače je zapuštěna v rovině okolního povrchu.