

Détecteur inductif

NMB10-18GM55-E2-355MM-4DT06

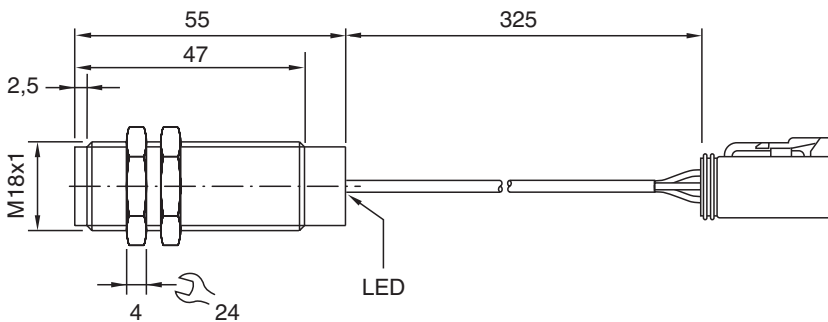


- 10 mm, noyable
- Surface active acier inoxydable
- Portée augmentée
- Connecteur DEUTSCH 4 pôles (DT04)

Détecteur inductif



Dimensions



Données techniques

Caractéristiques générales		
Fonction de commutation		Normalement ouvert (NO)
Type de sortie		PNP
Portée nominale	s_n	10 mm
Montage		noyable (Exigences: voir dessin ci-dessous)
Polarité de sortie		CC
Portée de travail	s_a	0 ... 8,1 mm
Élément de commande		Objets ferromagnétiques et non ferromagnétiques
Facteur de réduction r_{Al}		0,4
Facteur de réduction r_{Cu}		0,25
Facteur de réduction $r_{1.4301}$		0,85
Facteur de réduction r_{St37}		1
Type de sortie		3 fils
Valeurs caractéristiques		
Tension d'emploi	U_B	10 ... 30 V CC
Fréquence de commutation	f	0 ... 240 Hz
Course différentielle	H	3 ... 15 typ. 10 %
Protection contre l'inversion de polarité		protégé
Protection contre les courts-circuits		pulsé
Chute de tension	U_d	≤ 2 V
Courant d'emploi	I_L	≤ 200 mA
Courant résiduel	I_r	10 μ A

Date de publication: 2022-06-22 Date d'édition: 2022-08-04 : 910594_fra.pdf

Reportez-vous aux « Remarques générales sur les informations produit de Pepperl+Fuchs ».

Groupe Pepperl+Fuchs
www.pepperl-fuchs.com

États-Unis : +1 330 486 0001
fa-info@us.pepperl-fuchs.com

Allemagne : +49 621 776 1111
fa-info@de.pepperl-fuchs.com

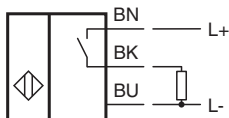
Singapour : +65 6779 9091
fa-info@sg.pepperl-fuchs.com

PEPPERL+FUCHS

Données techniques

Consommation à vide	I_0	$\leq 10 \text{ mA}$
Visualisation de la tension d'emploi		LED verte
Visualisation de l'état de commutation		LED jaune
Valeurs caractéristiques pour la sécurité fonctionnelle		
MTTF _d		847 a
Durée de mission (T _M)		20 a
Couverture du diagnostic (DC)		0 %
conformité de normes et de directives		
Conformité aux normes		
Normes		EN 60947-5-2:2007 EN 60947-5-2/A1:2012 IEC 60947-5-2:2007 IEC 60947-5-2 AMD 1:2012
Conditions environnementales		
Température ambiante		-25 ... 70 °C (-13 ... 158 °F)
Caractéristiques mécaniques		
Type de raccordement		câble fixe avec prise
Section des fils		0,5 mm ²
Matériau du boîtier		Acier inox 1.4305 / AISI 303
Face sensible		Acier inox 1.4305 / AISI 303
Degré de protection		IP67
Connecteur		
Dispositif de raccordement		Connecteur Deutsch DT06-4S-C015 Contact Deutsch : 1062-16-0622 Prise Deutsch 114017 Deutsch wedge W4S
Câble		
Diamètre du câble		6,2 mm ± 0,2 mm
rayon de courbure		> 10 x Kabeldurchmesser
Matériau		PUR
Couleur		noir
Nombre de composants		3
Longueur	L	L = 325 mm
Remarque		Deutsch connecteur
Informations générales		
Volume de livraison		Livraison avec deux écrous à denture de blocage

Connexion



Date de publication: 2022-06-22 Date d'édition: 2022-08-04 : 910594_fra.pdf

Reportez-vous aux « Remarques générales sur les informations produit de Pepperl+Fuchs ».

Groupe Pepperl+Fuchs
www.pepperl-fuchs.com

États-Unis : +1 330 486 0001
fa-info@us.pepperl-fuchs.com

Allemagne : +49 621 776 1111
fa-info@de.pepperl-fuchs.com

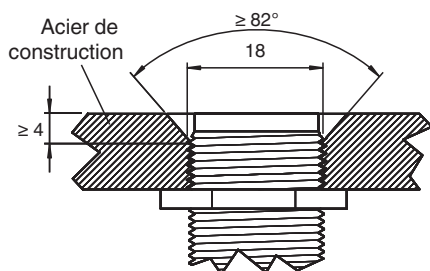
Singapour : +65 6779 9091
fa-info@sg.pepperl-fuchs.com

PF PEPPERL+FUCHS

Connexion

1		BN
2		BK
3		PLUG
4		BU

Montage



Surface du détecteur à fleur avec le niveau d'encastrement.