

Sensor inductivo

NMB10-18GM55-E2-355MM-4DT06

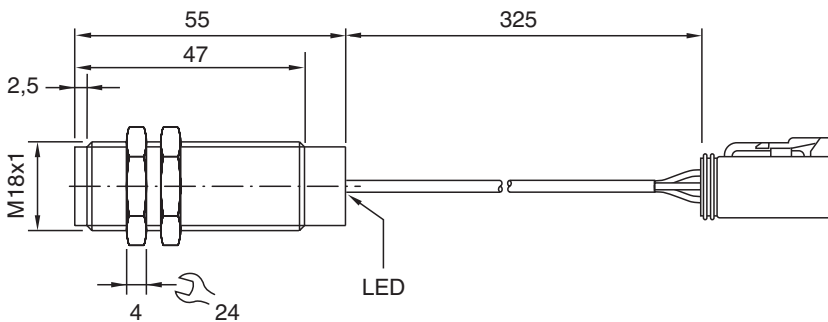


- 10 mm enrasado
- Superficie activa acero inoxidable
- Rango de conmutación elevado
- Conector DEUTSCH DT04, de 4 polos

Sensor inductivo



Dimensiones



Datos técnicos

Datos generales

Función de conmutación		Normalmente abierto (NA)
Tipo de salida		PNP
Distancia de conmutación de medición	s_n	10 mm
Instalación		enrasado (Requisitos: véase el dibujo de abajo)
Polaridad de salida		CC
Distancia de conmutación asegurada	s_a	0 ... 8,1 mm
Elementos de manejo		Objetos ferromagnéticos y no ferromagnéticos
Factor de reducción r_{Al}		0,4
Factor de reducción r_{Cu}		0,25
Factor de reducción $r_{1,4301}$		0,85
Factor de reducción r_{S137}		1
Tipo de salida		3-hilos

Datos característicos

Tensión de trabajo	U_B	10 ... 30 V CC
Frecuencia de conmutación	f	0 ... 240 Hz
Histéresis	H	3 ... 15 tip. 10 %
Protección contra la inversión de polaridad		protegido
Protección contra cortocircuito		sincronizado
Caída de tensión	U_d	≤ 2 V
Corriente de trabajo	I_L	≤ 200 mA
Corriente residual	I_r	10 μ A

Fecha de publicación: 2022-06-20 Fecha de edición: 2022-06-20 : 910594_spa.pdf

Consulte "Notas generales sobre la información de los productos de Pepperl+Fuchs".

Pepperl+Fuchs Group
www.pepperl-fuchs.com

EE. UU.: +1 330 486 0001
fa-info@us.pepperl-fuchs.com

Alemania: +49 621 776 1111
fa-info@de.pepperl-fuchs.com

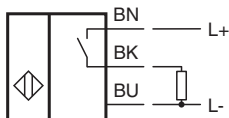
Singapur: +65 6779 9091
fa-info@sg.pepperl-fuchs.com

PEPPERL+FUCHS

Datos técnicos

Corriente en vacío	I_0	$\leq 10 \text{ mA}$
Display de tensión de trabajo		LED, verde
Indicación del estado de conmutación		LED, amarillo
Datos característicos de seguridad funcional		
MTTF _d		847 a
Duración de servicio (T _M)		20 a
Factor de cobertura de diagnóstico (DC)		0 %
Conformidad con Normas y Directivas		
Conformidad con la normativa		
Estándares		EN 60947-5-2:2007 EN 60947-5-2/A1:2012 IEC 60947-5-2:2007 IEC 60947-5-2 AMD 1:2012
Condiciones ambientales		
Temperatura ambiente		-25 ... 70 °C (-13 ... 158 °F)
Datos mecánicos		
Tipo de conexión		Cable fijo con conector
Sección transversal		0,5 mm ²
Material de la carcasa		Acero inoxidable 1.4305 / AISI 303
Superficie frontal		Acero inoxidable 1.4305 / AISI 303
Grado de protección		IP67
Conectores		
Disposición de conexiones		Conector Deutsch DT06-4S-C015 Contacto alemán: 1062-16-0622 Conector macho Deutsch 114017 Adaptador Deutsch W4S
Cable		
Diámetro del cable		6,2 mm ± 0,2 mm
Radio de flexión		> 10 x Kabeldurchmesser
Material		PUR
Color		negro
Número de núcleos		3
Longitud	L	L = 325 mm
Nota		Deutsch conector
Información general		
Volumen de suministro		Suministro con 2 tuercas con dentado de bloqueo

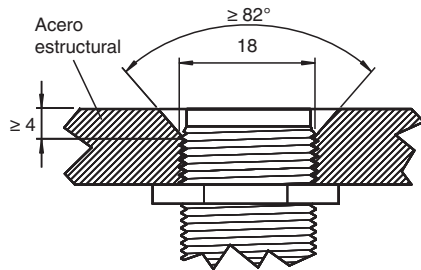
Conexión



Conexión

1		BN
2		BK
3		PLUG
4		BU

Montaje



Superficie de sensores a ras del plano de montaje.