

Givare, induktiv

NMB10-18GM55-E2-355MM-4DT06

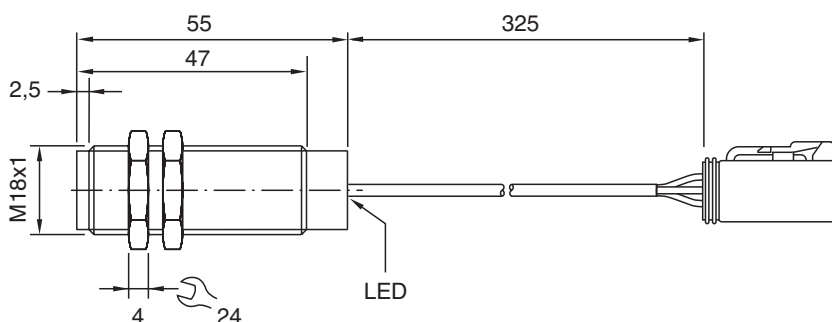


- 10 mm i plan
- Aktiv yta i rostfritt stål
- Utökat känslavstånd
- DEUTSCH-kontakt DT04, 4-polig

Givare, induktiv



Mått



Tekniska data

Allmänna specifikationer		
Växlingsfunktion		Normalt öppen (NO)
Utgångstyp		PNP
Känslavstånd	s_n	10 mm
Installation		inbyggbar (Förkuns-kaper: se skiss nedan)
Utgångs typ		DC
Garanterat känslavstånd	s_a	0 ... 8,1 mm
Manöverelement		Ferromagnetiska och ej ferromagnetiska objekt
Reduktionsfaktor r_{Al}		0,4
Reduktionsfaktor r_{Cu}		0,25
Reduktionsfaktor $r_{1,4301}$		0,85
Reduktionsfaktor r_{St37}		1
Anslutnings sätt		3-trådig
Specifikationer		
Arbetspänning	U_B	10 ... 30 V DC
Kopplingsfrekvens	f	0 ... 240 Hz
Hysteres	H	3 ... 15 typ. 10 %
Polaritetsskydd		Skyddad mot felaktig polaritet
Kortslutningsskydd		pulserande
Spänningsfall	U_d	≤ 2 V
Arbetsström	I_L	≤ 200 mA
Läckström	I_r	10 μ A

Kungörelsedatum: 2022-06-20 Datum för utgåva: 2022-06-20 : 910594_swe.pdf

Se "Allmänna kommentarer om produktinformationen från Pepperl+Fuchs".

Pepperl+Fuchs Group
www.pepperl-fuchs.com

USA: +1 330 486 0001
fa-info@us.pepperl-fuchs.com

Tyskland: +49 621 776 1111
fa-info@de.pepperl-fuchs.com

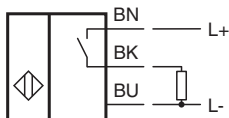
Singapore: +65 6779 9091
fa-info@sg.pepperl-fuchs.com

 PEPPERL+FUCHS

Tekniska data

Tomgångsström	I_0	≤ 10 mA
Driftspänningsvisning		LED grön
Funktions indikering		LED, gul
Specifikation funktionell säkerhet		
MTTF _d		847 a
Livslängd (T _M)		20 a
Feldetekteringsförmåga (DC)		0 %
Norm- och riktlinjekonformitet		
Standardöverensstämmelse		
Standarder		EN 60947-5-2:2007 EN 60947-5-2/A1:2012 IEC 60947-5-2:2007 IEC 60947-5-2 AMD 1:2012
Omgivningsförhållande		
Omgivningstemperatur		-25 ... 70 °C (-13 ... 158 °F)
Mekaniska specifikationer		
Anslutnings typ		fast kabel med kontakt
Ledartvärsnitt		0,5 mm ²
Kapslingsmaterial		Rostfritt stål 1.4305 / AISI 303
Avkännings yta		Rostfritt stål 1.4305 / AISI 303
Skyddsklass		IP67
Stickpropp		
Anslutningsupbyggnad		Deutsch-kontakt: DT06-4S-C015 Deutsch-kontakt: 1062-16-0622 Tysk kontakt 114017 Deutsch-kil: W4S
kabel		
Kabeldiameter		6,2 mm ± 0,2 mm
Böjningsradie		> 10 x kabeldiameter
Material		PUR
Färg		svart
Antal kärnor		3
Längd	L	L = 325 mm
Anmärkning		Tyska kontakt
Allmän information		
Leveransomfattning		Leverans med 2 muttrar med låständer

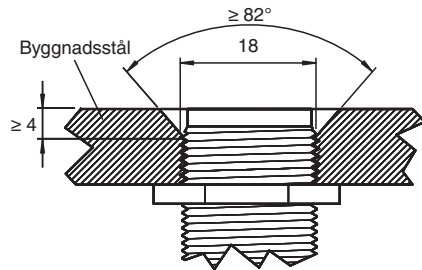
Anslutning



Anslutning

1	BN
2	BK
3	PLUG
4	BU

Montering



Sensoryta i plan med monteringsnivå.