



Cellules à réflexion directe HGA ML17-8-H-50-RT/115a/136

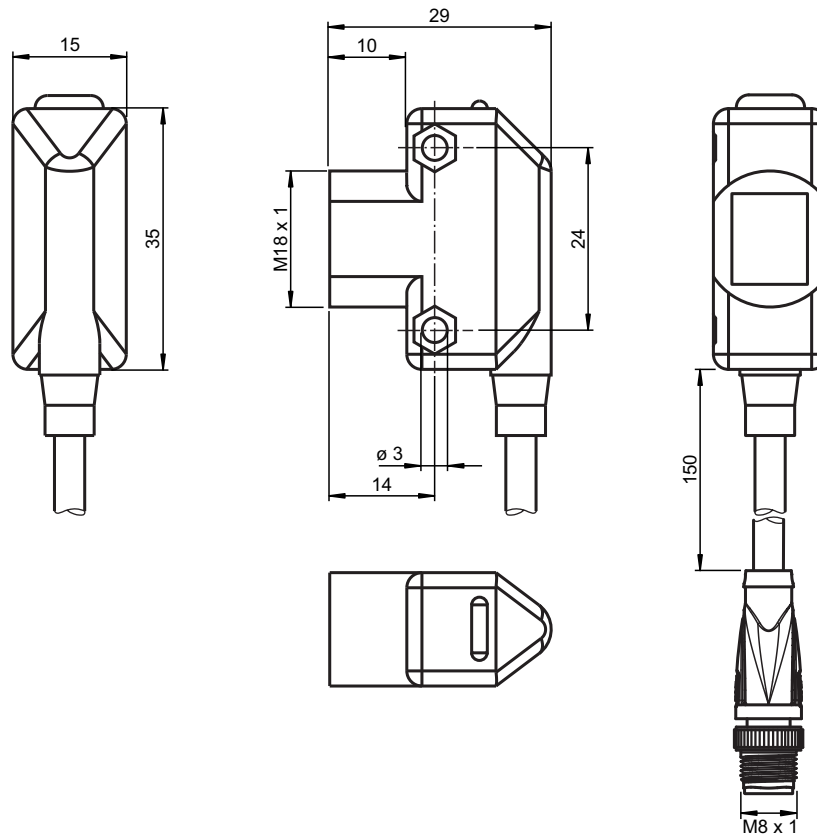


- Boîtier universel compact
- LED visibles de tous les côtés
- Sensibilité chromatique très faible
- fixation frontale avec filetage M18, trous de fixation latéraux en alternative
- Boîtier robuste en matière plastique, étanche à l'eau
- Version inviolable car aucun réglage possible

Cellule en mode détection directe avec élimination de l'arrière-plan



Dimensions



Données techniques

Caractéristiques générales

Domaine de détection	10 ... 50 mm
Élimination de l'arrière-plan	à partir de 65 mm
Cible de référence	Noir standard 100 mm x 100 mm
Émetteur de lumière	LED

Date de publication: 2022-07-22 Date d'édition: 2022-07-22 : 910649_fra.pdf

Reportez-vous aux « Remarques générales sur les informations produit de Pepperl+Fuchs ».

Groupe Pepperl+Fuchs
www.pepperl-fuchs.com

États-Unis : +1 330 486 0001
fa-info@us.pepperl-fuchs.com

Allemagne : +49 621 776 1111
fa-info@de.pepperl-fuchs.com

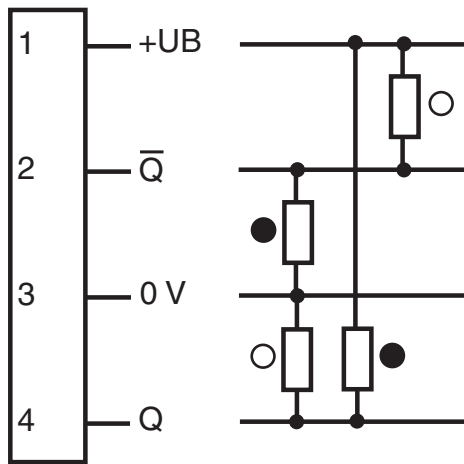
Singapour : +65 6779 9091
fa-info@sg.pepperl-fuchs.com

PF PEPPERL+FUCHS

Données techniques

Type de lumière	rouge, lumière modulée , 640 nm	
Différence noir-blanc (6 %/90 %)		≤ 10 %
Diamètre de la tache lumineuse		≤ 3 mm pour 50 mm
Angle d'ouverture		≤ 4 °
Limite de la lumière ambiante		≤ 40000 Lux
Éléments de visualisation/réglage		
Indication fonctionnement	LED verte , Lumière fixe ; Power on LED verte , clignotant : Affichage court-circuit/surcharge	
Visual. état de commutation		LED jaune : allumée si le récepteur est éclairé
Caractéristiques électriques		
Tension d'emploi	U_B	10 ... 30 V CC , classe 2
Ondulation		max. 10 %
Consommation à vide	I_0	< 30 mA
Retard à la disponibilité	t_v	≤ 100 ms
Sortie		
Mode de commutation	commutation "clair/foncé"	
Sortie signal	2 sorties push-pull, protégées contre les courts-circuits et l'inversion de polarité, protégé contre les surtensions	
Tension de commutation		max. 30 V CC
Courant de commutation		max. 100 mA
Chute de tension	U_d	≤ 2,5 V CC
Fréquence de commutation	f	500 Hz
Temps d'action		≤ 1 ms
conformité de normes et de directives		
Conformité aux normes		
Norme produit		EN 60947-5-2:2007 IEC 60947-5-2:2007
Agréments et certificats		
Agrément UL		cULus
Conditions environnementales		
Température ambiante		-20 ... 55 °C (-4 ... 131 °F)
Température de stockage		-40 ... 75 °C (-40 ... 167 °F)
Caractéristiques mécaniques		
Largeur du boîtier		15 mm
Hauteur du boîtier		34,5 mm
Degré de protection		IP67
Raccordement		150 mm câble avec connecteur M8 x 1, 4 broches
Matériau		
Boîtier		ABS
Sortie optique		Acrylique
Masse		env. 23 g

Connexion



- = commutation "claire"
- = commutation "forcé"

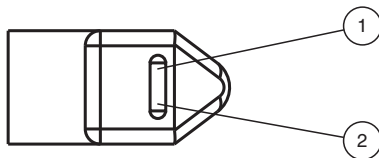
Affectation des broches



Couleur des fils selon EN 60947-5-2

- 1 | BN
- 2 | WH
- 3 | BU
- 4 | BK

Indication

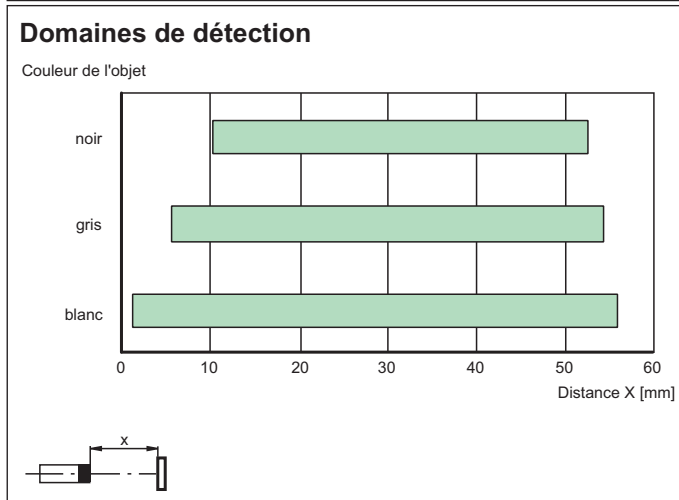
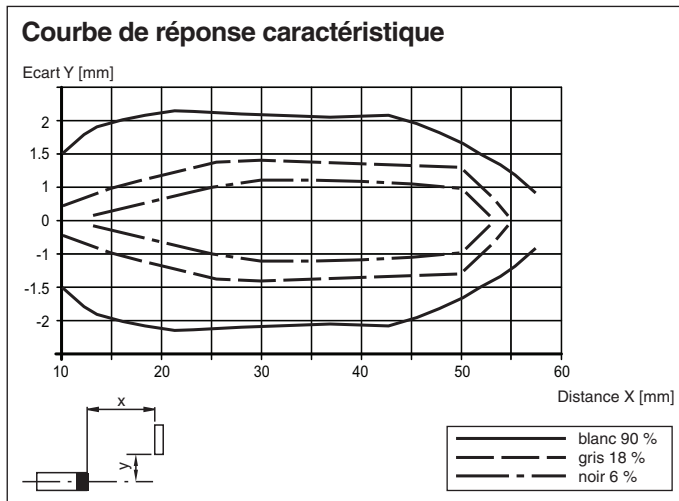


1	Affichage des signaux	jaune
2	Indicateur d'état	verte





Date de publication: 2022-07-22 Date d'édition: 2022-07-22 : 910649_fra.pdf

Reportez-vous aux « Remarques générales sur les informations produit de Pepperl+Fuchs ».

Courbe caractéristique



Accessoires

	OMH-ML17	Equerre de fixation
	OMH-ML17-1	Equerre de fixation
	V31-GM-2M-PUR	Cordon femelle monofilaire droit M8 à codage A, 4 broches, câble PUR gris
	V31-WM-2M-PUR	Cordon femelle monofilaire coudé M8 à codage A, 4 broches, câble PUR gris

Fonction

La famille des cellules ML17 offre différentes options de connexion et d'installation, ce qui signifie qu'elle peut s'adapter aux tâches d'automatisation les plus variées. En plus de la méthode de montage habituelle utilisant les vis M4, ces cellules peuvent également être installées au moyen de l'insert fileté M18. Tous les dispositifs sont équipés d'un témoin d'alimentation vert et d'un témoin de fonctionnement jaune. Ces témoins sont agencés de manière à être parfaitement visibles depuis différentes directions.

Application

- Contrôles de présence
- Détecteurs de cibles
- Surveillance des encombrements
- Chargement sur rails
- Contrôles d'intégralité