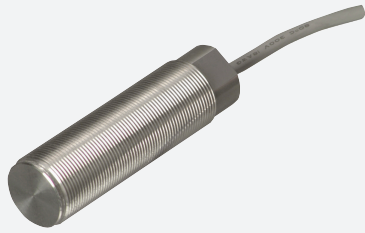


Sensor indutivo

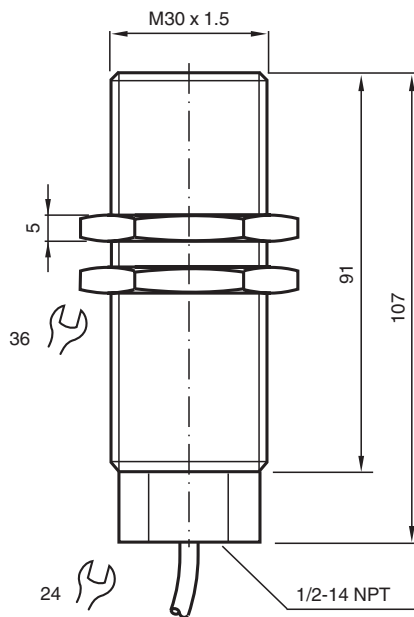
973EX4WI-A10T



- 7 mm faceado
- 2-fios AC/DC
- Invólucro à prova de explosão
- Face sensora em aço inoxidável
- UL e CSA para uso em Classe I, II e III, áreas classificadas Divisão 1 e 2



Dimensões



Data de publicação: 2020-03-23 Data de emissão: 2020-03-30 : 9110879_por.pdf

Dados técnicos

Dados gerais

Função de comutação

Normalmente aberto (NA)

Consulte as "Notas Gerais sobre as informações de produto da Pepperl+Fuchs".

Grupo Pepperl+Fuchs
www.pepperl-fuchs.com

EUA.: +1 330 486 0001
fa-info@us.pepperl-fuchs.com

Alemanha: +49 621 776 1111
fa-info@de.pepperl-fuchs.com

Singapura: +65 6779 9091
fa-info@sg.pepperl-fuchs.com

PEPPERL+FUCHS

Dados técnicos

Intervalo de comutação	s_n	7 mm
Montagem		nivelado
Polaridade de saída		AC/DC
Intervalo seguro de comutação	s_a	5,67 mm
Elemento de accionamento		Objetos ferromagnéticos
Factor de redução r_{AI}		0
Factor de redução r_{Cu}		0
Factor de redução $r_{1,4301}$		0.4 - 0.7
Factor de redução r_{S137}		1
Tipo de saída		de 2 fios AC/DC

Dados característicos

Tensão de funcionamento	U_B	20 ... 250 V AC/DC
Frequência de comutação	f	15 Hz
Histerese	H	2 ... 15 % 5 tipo
Protecção contra as inversões da polaridade		protecção contra polaridade inversa
Protecção contra curto-circuito		não
Queda de tensão	U_d	≤ 7 V
Corrente de funcionamento	I_L	8 ... 200 mA
Corrente residual	I_r	1,7 mA

Autorizações certificados

Autorização UL		UL 1203
Autorização CSA		CSA 22.2, n.º 30-M1986

Condições ambiente

Temperatura ambiente		-25 ... 70 °C (-13 ... 158 °F)
----------------------	--	--------------------------------

Dados mecânicos

Tipo de saída		Cabo PVC , 2 m
Secção transversal do condutor		2 x 0,75 mm ²
Material da caixa		Aço inoxidável (303/1.4305)
Superfície frotal		Aço inoxidável (303/1.4305)
Grau de protecção		IP67 / IP68

Conexão

