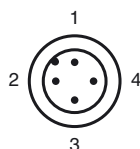
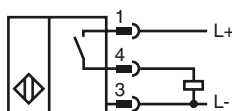


**Objednávací název**

NMB8-SAE16GM27-E2-FE-V1

**Vlastnosti**

- Aktivní plocha ušlechtilá ocel
- Šířka snímání 8 mm
- Klasifikace dynamického tlaku 5000 psi
- třívodičový DC

**Připojení**

Wire barev dle EN 60947-5-2

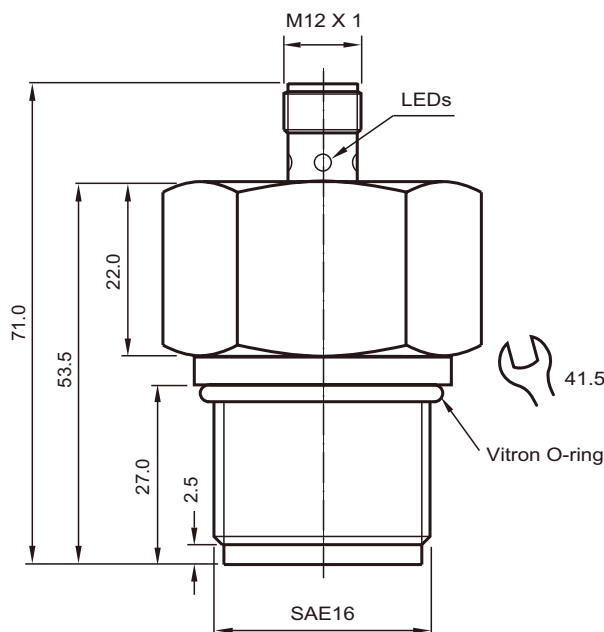
1	BN
3	BU
4	BK

**Příslušenství****V1-W-2M-PUR**

Kabelová zásuvka, M12, 4 vývody, kabel z PUR

**V1-G-2M-PUR**

Kabelová zásuvka, M12, 4 vývody, kabel z PUR

**Rozměry****Technická data****Všeobecné specifikace**

Funkce spínacího prvku		PNP spínací kontakt
Spínací vzdálenost	$s_n$	8 mm
Montáž		v jedné rovině
Polarita výstupu		stejnoseměrné
Pracovní rozsah	$s_a$	0 ... 6,48 mm
Redukční součinitel $r_{Al}$		0
Redukční součinitel $r_{Cu}$		0
Redukční součinitel $r_{nerez\ ocel\ 1.4301}$		0,6 - 0,8
Redukční součinitel $r_{ocel\ St37}$		1
Redukční součinitel $r_{mosaz}$		0

**Charakteristické hodnoty**

Provozní napětí	$U_B$	10 ... 30 V stejnosměrné
Spínací frekvence	$f$	10 Hz max.
Hystereze	$H$	5 ... 15 10
Ochrana proti přepólování		ano
Ochrana proti zkratu		ano
Pokles napětí	$U_d$	$\leq 2$ V
Provozní proud	$I_L$	$\leq 200$ mA
Zbytkový proud	$I_r$	$\leq 10$ $\mu$ A
Proud naprázdno	$I_0$	$\leq 10$ mA

**Mezní hodnoty**

Provozní tlak statický	10 000 psi
Provozní tlak dynamický	5000 psi

**Parametry funkční bezpečnosti**

MTTF <sub>d</sub>	990 a
Doba provozu ( $T_M$ )	20 a
Stupeň diagnostického pokrytí (DC)	0 %

**Indikace/ovládání prvky**

Provozní displej	Duální LED se 4 funkcemi zelená: proud žlutá: výstup
------------------	--

**Soulad s normami**

Normy	EN 60947-5-2:2007 IEC 60947-5-2:2007
-------	---

**Okolní podmínky**

Teplota okolí	-40 ... 85 °C (-40 ... 185 °F)
---------------	--------------------------------

**Mechanické specifikace**

Materiál pouzdra	ušlechtilá ocel 1.4305 / AISI 303
Čelní plocha	ušlechtilá ocel 1.4305 / AISI 303
Třída ochrany	IP67 / IP68 / IP69K - v závislosti na připojovacím kabelu podle specifikace kabelu
Pokyn	O-kroužek: Dash 916, Viton (29,74 x 35,64 mm (1,171 palce x 1,403 palce))

**Schválení a certifikáty**

Schválení CCC

Pro výrobky s max. provozním napětím  $\leq 36$  V není nutné povolení. Z tohoto důvodu nejsou opatřeny označením CCC.

Datum vystavení: 2012-12-13 14:39 Datum vydání: 2013-01-07 910981\_cze.xml